

Wäschetrockner

T5130, T5130C

Leistungen und Vorzüge

- **Compass Pro® Mikroprozessor mit:**
 - großem Display und Drehknopf zur einfachen Programmauswahl
 - Sprachwahl
 - Schnellstart- und Optionstasten für häufig verwendete Programme
 - auf Wirtschaftlichkeit, Pflege und Zeit optimierte Trockenprogrammepakete
 - Serviceprogramm zur Einstellung von Parametern
 - USB-Anschluss
- Restfeuchtekontrolle für ein akkurates Trockenergebnis und niedrigen Energieverbrauch
- Trommelreversierung, damit sich große Wäschestücke weniger ineinander verknäueln
- Edelstahltrommel
- Frei wählbarer Türanschlag für bequeme Wäscheentnahme
- Einfacher Zugriff auf wichtige Teile von oben und unten für vereinfachte Wartung
- Münzversion mit Ecopower zur Vermeidung einer zu starken Trocknung der Kleidungsstücke und für einen verringerten Energieverbrauch
- T5130C: Für eine optimale Leistung darf die Raumtemperatur max. 25 °C betragen



Die Abbildungen sind lediglich typische Beispiele des Produkts. Abweichungen sind möglich.

Sonderausführungen

- Edelstahlfront
- Anschluss an Buchungs-/Bezahlssystem oder Münzautomat
- Stapelrahmen zur Montage des Geräts T5130 auf dem Gerät W555H
- Edelstahlrahmen
- Integriertes Kondensationssystem

Wichtige Daten			T5130	T5130C
Kapazität, Füllfaktor 1:22	kg/lb		6/13	6/13
Trommelvolumen	litre		130	130
Trommeldurchmesser	mm		575	575
Heizalternativen				
Elektrisch	kW		5.1 / 3.2	3.0
Verbrauchsdaten*				
Gesamtzeit für volle Beladung	Min.		32	55
Energieverbrauch bei voller Beladung	kWh		2.78	2.96
Verdunstung	g/min		92.8	48
Energie kWh/Liter verdunstetem Wasser	kWh/L		0.94	1.00
* Bei voller Auslastung mit 100 % Baumwolle und 50 % Anfangsfeuchtigkeitsgehalt, die auf 0 % getrocknet wird.				

Hergestellt gemäß ISO 9001 und ISO 14001.

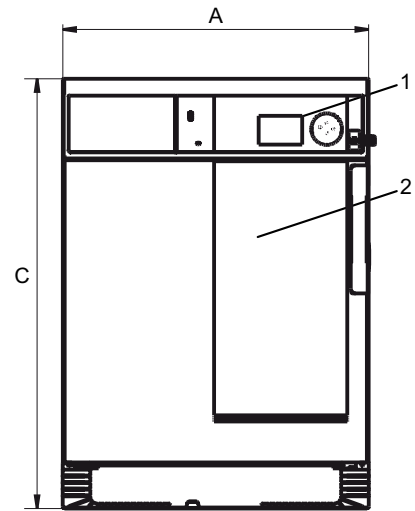
CB-Zertifizierung gemäß Niederspannungsrichtlinie und Sicherheitskennzeichnung gemäß Maschinenrichtlinie. Schutzart IP X4D.

Elektrische Anschlüsse					
Heizung alternativ	Netzspannung	Heizleistung		Gesamtleistung	Empfohlene Sicherung
		Hz	kW		
Mit Elektroheizung T5130	220-230V 1 -	50/60	3.1	3.3	16
	240V 1 -	50/60	3.2	3.5	16
	220-230V 3 -	50/60	3.1	3.3	16
	240V 3 -	50/60	3.2	3.5	16
	220-230V 3 -	50/60	4.9	5.1	16
	240V 3 -	50/60	5.1	5.4	16
	380-400V 3 -	50/60	4.9	5.1	10
	415V 3 -	50/60	5.1	5.3	10
	440V 3 -	60	5.1	5.4	10
	480V 3 -	60	5.1	5.3	10
T5130C	380-400V 3N -	50/60	4.9	5.1	10
	440V 3 -	60	3.0	3.4	10
	380-400V 3N -	50/60	3.0	3.3	10
	220-230V 3 -	50/60	2.9	3.3	10

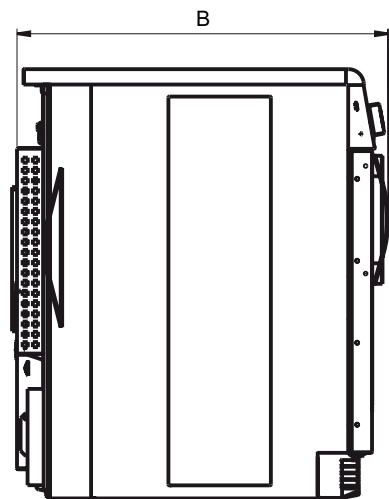
Dampf- und Gasanschlüsse		T5130	T5130C
Entlüftung	mm	ø 100	-
Maximaler Luftstrom	m ³ /h	240	-
Kondensat		-	1/2"
Max. statischer Gegendruck	Pa	80	-
Geräuschpegel			
Schalleistungs-/Schalldruckpegel bei Trocknung*	dB(A)	67/53	67/53
Wärmeabgabe			
Prozent der installierten Energie, maximal		15	15
Versanddaten**			
Versandvolumen	netto, kg m ³	58 0.51	57 0.63
Zubehörteile			
Stapelrahmen für die Montage des T5130 auf W555H		x	x
Sockel aus Edelstahl		x	x
Maße in mm			
A Breite		597	597
B Tiefe		725	725
C Höhe		839	839
D		138	138
E		50	50
F		89	89
G		200	200
1 Bedienfeld 2 Türöffnung ø 370 mm 3 Elektroanschluss 4 Abluftanschluss 5 Kondensatanschluss			

* Schalleistungspegel gemessen lt. ISO 60704.

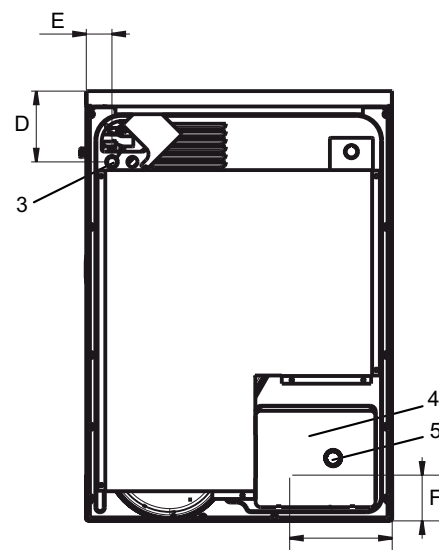
** Durchschnittswerte. Gewicht einschl. Lattenkiste/Versandvolumen je nach Konfiguration. Die genauen Abmessungen erhalten Sie vom Versand.



Front



Rechte Seite



Rückseite