

Waschschleudermaschine

W555H

Leistungen und Vorzüge

- **Compass Pro® Mikroprozessor mit:**
 - Großem Display und Drehknopf zur einfachen Programmauswahl
 - Sprachwahl
 - Schnellstart- und Optionstasten für häufig verwendete Sonder-Waschprogramme und -optionen auf Wirtschaftlichkeit, Leistung und Zeit optimierte Waschprogramm Pakete. (Für Standard-Waschprogramme erhältlich)
- **AS – Automatische Sparfunktion:**
 - Die Maschine wiegt die Wäsche und passt den Wasser- und Energieverbrauch an die Ladung an. Dies führt zu erheblichen Einsparungen bei nicht voll beladener Maschine. (Für Standard-Waschprogramme erhältlich)
- Extrem geringer Wasser- und Energieverbrauch – siehe nachfolgende Tabelle
- Waschmittelschublade mit vier Fächern für die manuelle Dosierung von Waschpulver oder Flüssigwaschmittel
- Große Schleuderkraft für effiziente Entwässerung
- Tür mit Dichtung und starken Scharnieren für Schwerlastbetrieb
- Alle wichtigen Teile aus Edelstahl und verzinktem Stahl für hohen Rostschutzgrad
- **Power Balance:**
 - maximiert die Schleuderkraft, bewirkt eine optimale Entwässerung der Wäsche und ermöglicht dadurch Einsparungen beim Trocknen
 - minimiert die mechanische Beanspruchung der Maschine, und sorgt damit für einen störungsfreien Betrieb und eine höhere Lebensdauer der Maschine
 - reduziert Maschinenschwingungen, so dass die Maschine überall aufgestellt werden kann



Die Abbildungen sind lediglich typische Beispiele des Produkts. Abweichungen sind möglich.

Sonderausführungen

- Automatische Flüssigwaschmittelzufuhr (optionale E/A-Karte)
- Anschluss an Buchungs-/Bezahlsystem oder Münzautomat
- Ablaufpumpe
- Stapelbausatz zur platzsparenden Installation des Trommeltrockners T5130 oben

Wichtige Daten				W555H	
Max. Kapazität	Füllfaktor 1:9	kg/lb	6/13		
Trommelvolumen		Liter	53		
	Durchmesser	Ø mm	452		
Schleudern		rpm	1450		
G-Faktor			530		
Heizungsalternativen, 230/400V	Elektrizität	kW	2.2 / 2.8 / 4.4		
	ohne Heizung		x		
Verbrauchsdaten für „Normal 60°C“					
Wirtschaftlichkeit*					
Gesamtzeit		Min.	Volle Beladung, 6 kg		Halbe Beladung, 3 kg**
Wasserverbrauch (kalt+warm)		Liter	49		46
Energieverbrauch (Motor/Heizung/Warmwasser)		kWh	38+10		18+5
Restfeuchtigkeit		%	0.2/0.2/0.6		0.2/0.1/0.3
			46		48

* Wassertemperatur: Kaltwasser 15 °C und Warmwasser 65 °C.

** Programme mit AS.

Hergestellt gemäß ISO 9001 und ISO 14001.

CB-Zertifizierung gemäß Niederspannungsrichtlinie und Sicherheitskennzeichnung gemäß Maschinenrichtlinie. Schutzart IP X4D.

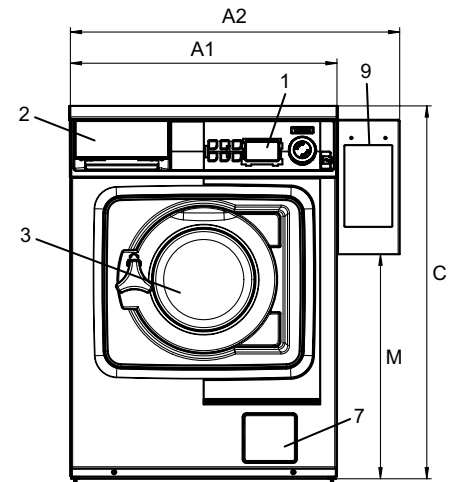
Elektrische Anschlüsse					
Heizung alternativ	Netzspannung	Heizleistung		Gesamtleistung	Empfohlene Sicherung A
		Hz	kW	kW	
Mit Elektroheizung	220-240V 1N -	50/60	2.2/2.8	2.4/3.0	16
	220-240V 1N -	50/60	4.4	4.6	20
	220-230V 1N -	50/60	4.4	4.6	25
	220-240V 3 -	50/60	4.4	4.6	16
	220-230V 3 -	50/60	4.4	4.6	20
	380-415V 3N -	50/60	4.4	4.6	10
	380-415V 3 -	50/60	3.6	3.8	10
	440V/480 3 -	60	4.0/4.4	4.3/4.7	10
Nicht beheizt	110-480V 1/3 -	50/60	-	0.5	10

Wasseranschlüsse		W555H	
Wasserventile	DN	20	
Wasserdruck	kPa	200-500	
Kapazität bei 300 kPa	l/Min.	17	
Abflussventil	ø mm	50	
Abflusskapazität	l/Min.	160	
Anschlüsse für Flüssigwaschmittel		5	
Anforderungen an den Aufstellort			
Frequenz der dynamischen Kräfte	Hz	24.2	
Bodenbelastung bei maximaler Schleuderleistung	kN	1.02 ± 0.3	
Geräuschpegel			
Schallleistungs-/Schalldruckpegel beim Schleudern*	dB(A)	70/56	
Schallleistungs-/Schalldruckpegel beim Waschvorgang*	dB(A)	56/42	
Wärmeabgabe			
Prozent der installierten Energie, maximal		5	
Versanddaten**			
Versandvolumen	netto, kg mit Verpackung, m ³	100 0.46	
Zubehörteile			
Flusenkasten aus Edelstahl		x	
Stapelrahmen für die Montage eines Trockners		x	
Sockel		x	
Maße in mm			
A1	Breite	595	
A2	Breite	735	
B	Tiefe	681	
C	Höhe	832	
D1		284	
D2		310	
E		641	
F		84	
G		194	
H		48	
I		65	
J		78	
K		120	
L		119	
M		501	
N		974	
O		764	
1	Bedienfeld	6	Abfluss, Ventil
2	Waschmittelfach	7	Abfluss, Laugenpumpe
3	Türöffnung ø 255 mm	8	Elektrische Anschlüsse
4	Kaltwasser	9	Bezahlssystem
5	Warmwasser		

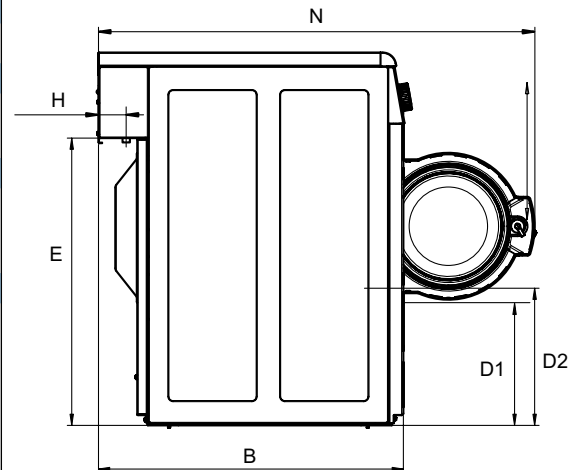
Frontwand und Seitenwände in Hellgrau und Blau (RAL 260 70 05, 250 60 30)

* Schallleistungspegel gemessen lt. ISO 60704.

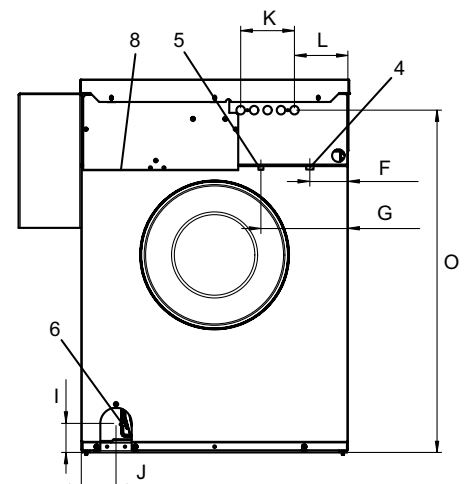
** Durchschnittswerte. Gewicht einschl. Lattenkiste/Versandvolumen je nach Konfiguration. Die genauen Abmessungen erhalten Sie vom Versand.



Front



Seitenansicht



Rückseite