

EDS - Efficient Dosing System



Description du produit

Le système Efficient Dosing ajuste automatiquement la quantité de détergent à la charge réelle de votre laveuse-essoreuse Electrolux professionnelle

La charge réelle est mesurée en début de programme, grâce au système Automatic Saving (Économie automatique) ou au système Integrated Weighing (Pesage intégré) d'Electrolux de la laveuse-essoreuse. Une fois le poids mesuré, les niveaux d'eau et de détergent sont ajustés à chaque étape du programme pour fournir le meilleur résultat de lavage d'une manière durable

Caractéristiques et points forts

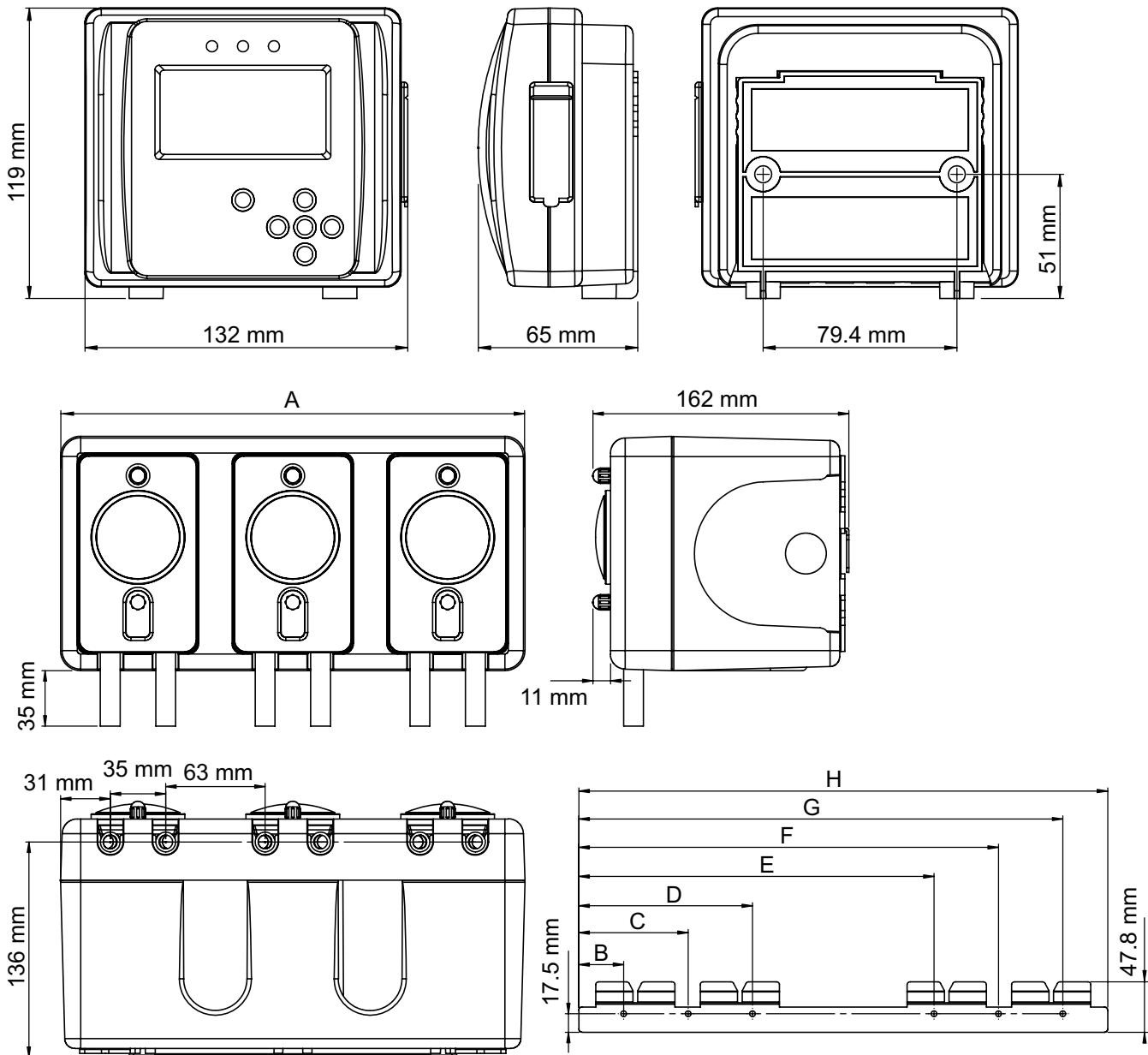
- Compatible avec les laveuses-essoreuses Laverie Professionnelle Electrolux équipées de Compass Control[®], Compass Pro[®] ou Clarus Control[®] *
- Reconnait le programme sélectionné directement à partir du panneau de contrôle des laveuses-essoreuses ; l'opérateur doit choisir le programme en un seul endroit pour une plus grande facilité d'utilisation et évite ainsi la sélection d'une formule de détergent erroné
- Validation de la température variable et de la durée du processus afin de satisfaire aux différentes réglementations d'hygiène de différents pays
- Port USB intégré pour recueillir des statistiques et suivre facilement les économies
- Logiciel PC pour préparer les formules et les charger dans le contrôleur via une mémoire USB pour une installation facile
- Tube souple de 350 ml pour un dosage rapide du détergent
- Fabriqué sur mesure pour Electrolux Professional Compass Control[®], Compass Pro[®] et Clarus Control[®] toutes les connexions sont fournies avec l'appareil pour une installation facile et rapide
- Disponible en version à 2, 3, 4, 5 ou 6 pompes à correspondre à n'importe quel type d'application

Options principales avec d'autres PNC séparés

- Tube souple de 500 ml pour un dosage rapide sur les grandes laveuses-essoreuses
- Collecteur de rinçage pour une installation de pompe à longue distance (supérieure à 10 m) des laveuses-essoreuses
- Câble d'alimentation autonome pour le contrôleur fonctionnant pour le processus de validation de la température du contrôleur ED sans pompes

* Pour les modèles W4400H-W41100H dont la CPU est située à l'avant, avec les numéros de série ci-dessous, il est fortement conseillé de contrôler l'emplacement si la machine est installée avec DMIS. Autrement, il est nécessaire de commander et installer un kit DMIS AVANT que l'EDS puisse être connecté à la machine. Le numéro de référence pour le kit DMIS est 988916197.
W4400H, W4600H jusqu'à -980/1287
W4850H, W41100H jusqu'à -1220/636

Description	230V, 50/60Hz	115V, 60Hz
Kit complet EDS avec 2 pompes	988916901	988916911
Kit complet EDS avec 3 pompes	988916902	988916912
Kit complet EDS avec 4 pompes	988916903	988916913
Kit complet EDS avec 5 pompes	988916904	988916914
Kit complet EDS avec 6 pompes	988916905	988916915



	2 pompes	3 pompes	4 pompes	5 pompes	6 pompes
Dimension					
A	196	293	391	489	586
B	24.4	42.5	24	42.5	42.5
C	N/A	103.5	85	103.5	103.5
D	85.3	164.5	225	164.5	164.5
E	N/A	N/A	281	318	336.5
F	N/A	N/A	N/A	379	397.5
G	N/A	N/A	N/A	N/A	458
H	110	207	305	403	501
Poids	4 kg	4.5 kg	5 kg	6 kg	7 kg