

Waschschleudermaschine

W5105N

Leistungen und Vorzüge

- **Compass Pro[®] Mikroprozessor mit:**
 - Großem Display und Drehknopf zur einfachen Programmauswahl
 - Sprachwahl
 - Schnellstart- und Optionstasten für häufig verwendete Sonder-Waschprogramme und -optionen Auf Wirtschaftlichkeit, Leistung und Zeit optimierte Waschprogramm Pakete. (Für Standard-Waschprogramme erhältlich)
- Extrem geringer Wasser- und Energieverbrauch - siehe nachfolgende Tabelle
- Waschmittelschublade mit vier Fächern für die manuelle Dosierung von Waschpulver oder Flüssigwaschmittel
- Große Schleuderkraft für effiziente Entwässerung
- Tür mit Dichtung und starken Scharnieren für Schwerlastbetrieb
- Alle wichtigen Teile aus Edelstahl und verzinktem Stahl für hohen Rostschutzgrad
- SuperBalance stellt die korrekte Schleuderkraft sicher

Sonderausführungen

- Automatische Flüssigwaschmittelzufuhr (optionale E/A-Karte)
- Frontblende aus Edelstahl
- Anschluss an Buchungs-/Bezahlssystem oder Münzautomat
- Ablaufpumpe



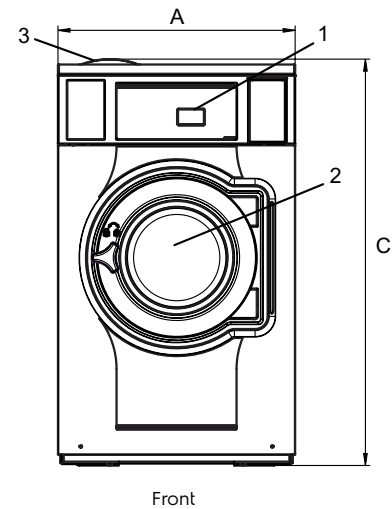
Die Abbildungen sind lediglich typische Beispiele des Produkts. Abweichungen sind möglich.

Wichtige Daten			W5105N			
Max. Kapazität Füllfaktor 1:9	kg/lb		11/25			
Trommelvolumen	Liter		105			
Durchmesser	ø mm		595			
Schleudern	rpm		548			
G-Faktor			100			
Standard-Heizungsalternativen	Elektrizität	kW	7.5 / 10.0			
Energiespar-Heizungsalternativen	Elektrizität	kW	3.0			
	Dampf		x			
	ohne Heizung		x			
Verbrauchsdaten für „Normal 60°C“			El.		Dampf**	
Wirtschaftlichkeit*			Volle Beladung, 11 kg	Halbe Beladung, 5,5 kg	Volle Beladung, 11 kg	Halbe Beladung, 5,5 kg
Gesamtzeit	Min.		45	43	45	43
Wasserverbrauch (kalt+warm)	Liter		61+19	49+13	80+0	62+0
Energieverbrauch (Motor/Heizung/Warmwasser)	kWh		0.15/0.55/1.2	0.1/0.4/0.8	0.15/-	0.1/-
Dampfverbrauch	kg		-	-	2.6	1.8
Restfeuchtigkeit	%		69	78	69	78
* Wassertemperatur: Kaltwasser 15 °C und Warmwasser 65 °C.						
** Je nach Dampfdruck.						

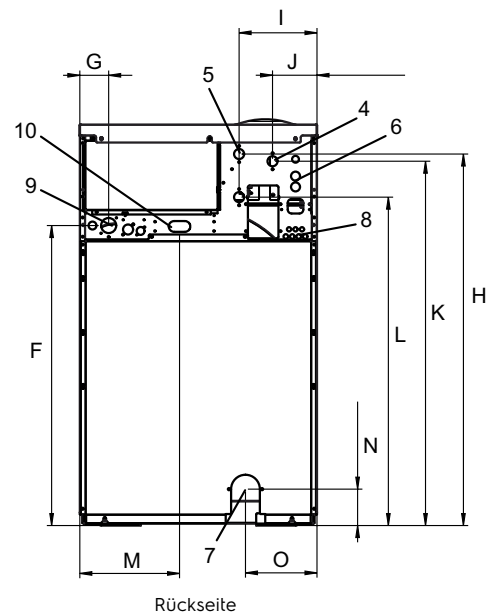
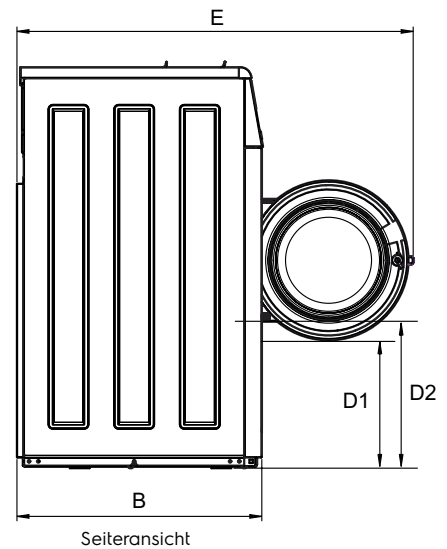
Hergestellt gemäß ISO 9001 und ISO 14001.

CB-Zertifizierung gemäß Niederspannungsrichtlinie und Sicherheitskennzeichnung gemäß Maschinenrichtlinie. Schutzart IP X4D.

Elektrische Anschlüsse					
Heizung alternativ	Netzspannung	Heizleistung		Gesamtleistung	Empfohlene Sicherung
		Hz	kW		
Mit Elektroheizung	220-240V 1 -	50/60	3.0/7.5/10.0	3.3/7.8/10.3	20/35/50
	220-240V 3 -	50/60	7.5/10.0	7.8/10.3	25/35
	380-415V 3N -	50/60	7.5/10.0	7.8/10.3	16/20
	440V 3 -	60	7.5/10.0	7.8/10.3	16
	480V 3 -	60	7.5/10.0	7.8/10.3	16
Dampf oder ohne Heizung	220-480V 1 -	50/60	-	0.8	10



Wasser- und Dampfanschlüsse		W5105N
Wasserventile	DN	20
Wasserdruck	kPa	200-600
Kapazität bei 300 kPa	l/min	20
Abflussventil	ø mm	75
Abflusskapazität	l/min	170
Dampfventil	DN	15
Dampfdruck	kPa	300-600
Anschlüsse für Flüssigwaschmittel		5
Anforderungen an den Aufstellort		
Frequenz der dynamischen Kräfte	Hz	9.1
Bodenbelastung bei maximaler Schleuderleistung	kN	1.9 ± 2.5
Geräuschpegel		
Schallleistungs-/Schalldruckpegel beim Schleudern*	dB(A)	68/53
Schallleistungs-/Schalldruckpegel beim Waschvorgang*	dB(A)	62/47
Wärmeabgabe		
Prozent der installierten Energie, maximal		5
Versanddaten**		
Gewicht	netto, kg	152
Versandvolumen	m ³	0.88
Zubehörteile		
Sockel		x
Zulaufschläuche für Wasser oder Dampf		x
Flusenkasten		x
Maße in mm		
A Breite		720
B Tiefe		697
C Höhe		1217
D1		367
D2		424
E		1187
F		920
G		80
H		1119
I		217
J		124
K		1099
L		999
M		278
N		105
O		212
1 Bedienfeld	7 Abfluss	
2 Türöffnung ø 365 mm	8 Anschlüsse für Flüssigwaschmittel	
3 Waschlöffelfach	9 Elektrische Anschlüsse	
4 Kaltwasser	10 Dampfanschluss	
5 Warmwasser		
6 Wasserwiederverwertung		



Frontwand und Seitenwände in Hellgrau und Blau (RAL 260 70 05, 250 60 30)

* Schallleistungspegel gemessen lt. ISO 60704.

** Durchschnittswerte. Gewicht einschl. Lattenkiste/Versandvolumen je nach Konfiguration. Die genauen Abmessungen erhalten Sie vom Versand.