

Waschschleudermaschinen

W465H

Leistungen und Vorzüge

- **Clarus Control®** mit:
 - Vollständig programmierbarem Mikroprozessor
 - Alle wichtigen Waschparameter können programmiert werden
 - Programmierung über Tastenfeld oder Download über Speicherkarte
- Hohe Schleuderkraft für effektive Entwässerung
- Extrem geringer Wasser- und Energieverbrauch - siehe nachfolgende Tabelle
- Waschmittelfach mit 4 Fächern für das manuelle Dosieren von Waschpulver oder Flüssigwaschmittel
- Große Türöffnung für leichtes Be- und Entladen
- Niedriger Geräuschpegel für eine angenehme Arbeitsumgebung
- Alle wichtigen Teile aus Edelstahl oder galvanisiertem Stahl für effektiven Rostschutz
- SuperBalance™ stellt die korrekte Schleuderkraft sicher



Die Abbildungen sind lediglich typische Beispiele des Produkts. Abweichungen sind möglich.

Sonderausführungen

- Vordere Abdeckung aus Edelstahl
- Seitenwände aus Edelstahl
- Laugenpumpe

Wichtige Daten		W465H	
Max. Kapazität	kg/lb	7/15	
Trommelvolumen	Liter	65	
Durchmesser	ø mm	520	
Schleudern	rpm	1100	
G-Faktor		350	
Heizungsalternativen, 230/400V	Elektrizität	2.0 / 3.0 / 5.4 / 7.5	
	Dampf	x	
	ohne Heizung	x	
Verbrauchsdaten für „Normal 60°C“* (3G01)		El	Dampf
Gesamtzeit	Min.	45	**
Wasserverbrauch (kalt+warm)	Liter	43+11	43+11
Energieverbrauch (Motor/Heizung)	kWh	0.15/0.3	0.15
Dampfverbrauch	kg	-	0.5

* Wassertemperaturen: Kaltwasser 15°C, Warmwasser 65°C.

** Je nach Dampfdruck.

Hergestellt gemäß ISO 9001 und ISO 14001.

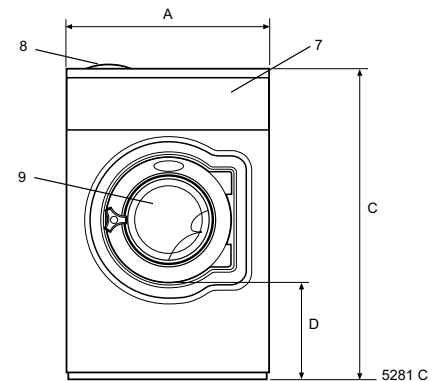
CB-Zertifizierung gemäß Niederspannungsrichtlinie und Sicherheitskennzeichnung gemäß Maschinenrichtlinie. Schutzart IP X4D.

Elektrische Anschlüsse					
Heizung alternativ	Netzspannung	Heizleistung		Gesamtleistung	Empfohlene Sicherung
		Hz	kW		
Mit Elektroheizung	220-240V 1 -	50/60	5.4/7.5	5.5/7.6	25/35
	220-240V 1 -	50/60	2.0/3.0	2.1/3.1	10/16
	220-240V 3 -	50/60	5.4/7.5	5.5/7.6	16/20
	220-240V 3 -	50/60	3.0/4.3	3.1/4.5	10/16
	380-415V 3N -	50/60	5.4/7.5	5.5/7.6	10/16
	380-415V 3N -	50/60	3.0/4.3	3.1/4.5	10
	440V 3 -	60	7.5	7.6	16
	480V 3 -	60	7.5	7.6	10
Dampf oder ohne Heizung	220-480V 1 -	50/60	-	1.0	10

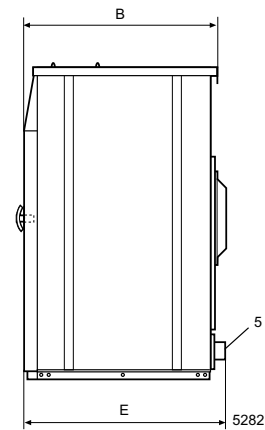
Wasser- und Dampfanschlüsse		W465H
Wasserventile	DN	20
Wasserdruck	kPa	200-600
Kapazität bei 300 kPa	l/min	20
Abflussventil	Ø mm	50/75
Abflusskapazität	l/min	170
Dampfventil	DN	15
Dampfdruck	kPa	300-600
Anschlüsse für Flüssigwaschmittel		5
Anforderungen an den Aufstellort		
Frequenz der dynamischen Kräfte	Hz	18.3
Bodenbelastung bei maximaler Schleuderleistung	kN	1.8 ± 0.5
Geräuschpegel		
Schalldruckpegel*		
Waschen	dB(A)	<70
Schleudern	dB(A)	76
Wärmeabgabe		
Prozent der installierten Energie, maximal		5
Versanddaten**		
Gewicht	netto, kg	154
	mit Verpackung, kg	167
Versandvolumen	m ³	0.75
Zubehörteile		
Sockel		x
Zulaufschläuche für Wasser oder Dampf		x
Flusenkasten		x
Maße in mm		
A	Breite	720
B	Tiefe	690
C	Höhe	1115
D		355
E		720
F		825
G		45
H		1030
I		220
K		1010
L		135
M		830
N		360
O		100
P		240
1	Elektroanschlüsse	6
2	Kaltwasser	7
3	Warmwasser	8
4	Dampfanschluss	9
5	Abfluss	
		Anschlüsse für Flüssigwaschmittel
		Steuerfeld
		Waschmittelfach
		Türöffnung Ø 310 mm

* A-gewichtete Emission Schalldruckpegel an Arbeitsplätzen.

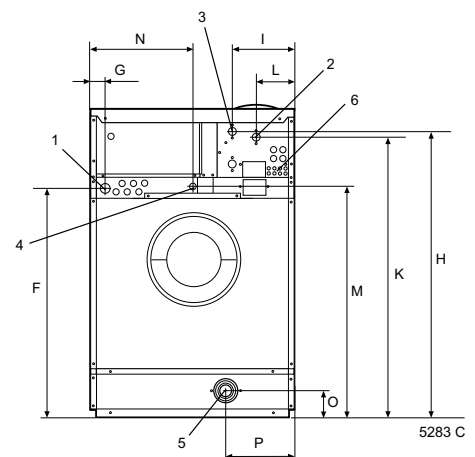
** Durchschnittswerte. Gewicht einschl. Lattenkiste/Versandvolumen je nach Konfiguration. Die genauen Abmessungen erhalten Sie vom Versand.



Front



Rechte Seite



Rückseite