

Fixés au mur ou sur placard

La gamme des lave-mains Electrolux a été conçue pour répondre aux exigences requises dans une cuisine professionnelle. Elle est composée de 4 modèles fixés au mur ou sur placard. Afin de respecter les normes d'hygiène, les lave-mains sont dotés de commandes au genou ou à pédale selon le type de modèle. Le modèle HWSS7 (153980) est équipé d'un stérilisateur à couteaux.



Modèle 153980

FACILE A INSTALLER

- Les commandes au genou ou à pédale garantissent une simplicité d'utilisation et une hygiène parfaite.
- Groupe de distribution d'eau et bonde de vidange en dotation.

FACILE A UTILISER

- Structure en acier inox AISI 304 18/10.
- Bac embouti et insonorisée avec angles internes arrondis pour un nettoyage facile.
- Le modèle équipé du stérilisateur à couteaux possède un thermomètre pour contrôler la température de l'eau de stérilisation et un thermostat.
- Dossieret anti-éclaboussures rayonné au plan de travail sur 8 mm, d'une hauteur de 100 mm.
- Les modèles sur placard sont équipés d'une pédale en acier inox et d'une porte à charnière (à l'exception du modèle HWSD5). Ils possèdent

des pieds réglables en hauteur en acier inox AISI 304.

FACILE A NETTOYER

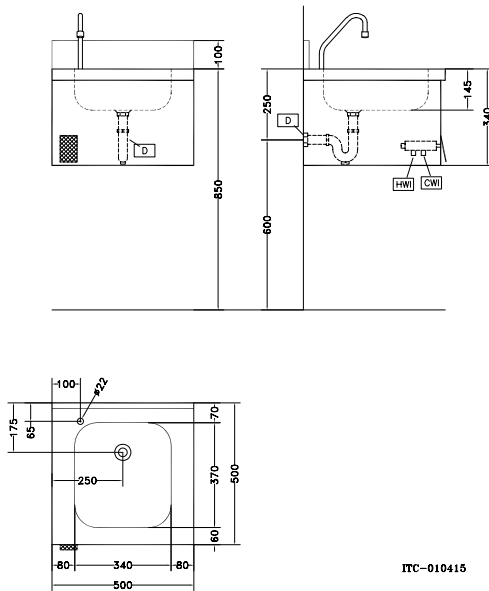
- Nettoyage facile grâce aux angles arrondis.
- Tous les modèles sont réalisés conformément aux normes internationales d'hygiène.

ACCESSOIRES

- Les lave-mains peuvent être équipés, en option, d'un distributeur de papier et de savon.

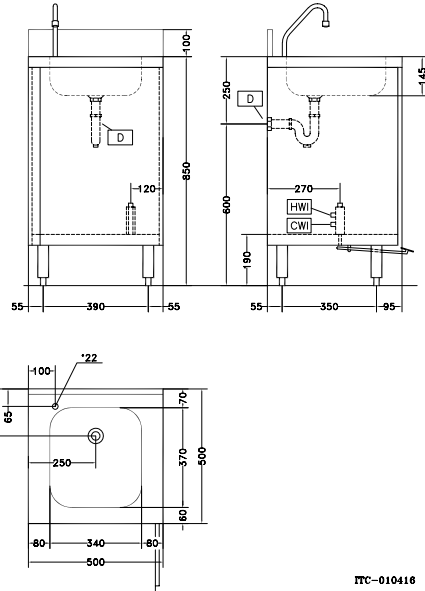


153993



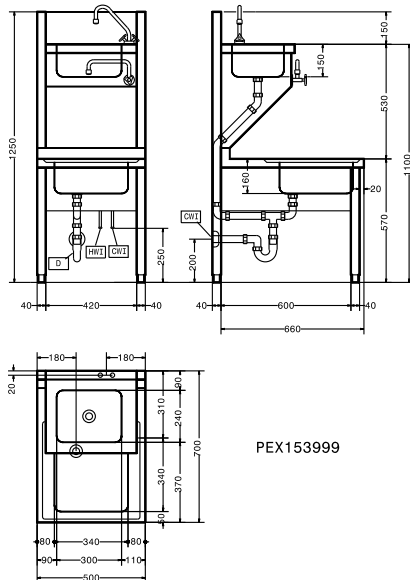
ITC-010415

153996



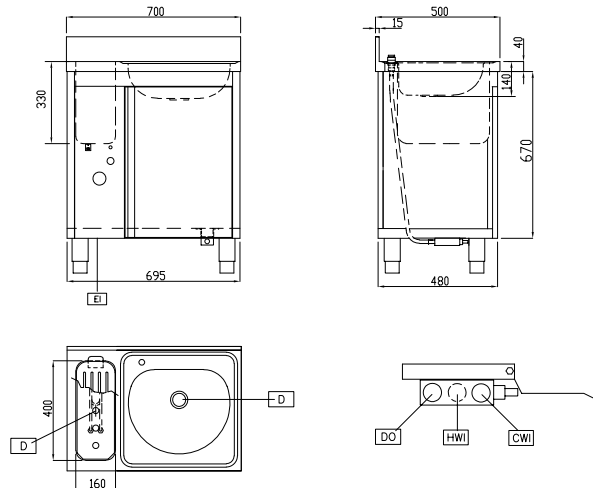
ITC-010416

153999



PEX153999

153980



	HWSW5 153993	HWSF5 153996	HWSD5 153999	HWSS7 153980
LEGENDE				
CWI - Arrivée d'eau froide	1/2"	1/2"	1/2"	1/2"
D - Evacuation d'eau	1"1/2	1"1/2	1"1/2	1"1/2
EI - Connexion électrique				220...240 V, 1N, 50/60
HWI - Arrivée d'eau chaude	1/2"	1/2"	1/2"	1/2"
CARACTERISTIQUES				
Dimensions externes - mm				
largeur	500	500	500	700
profondeur	500	500	700	500
hauteur	340	850	1250	850
Hauteur plan de travail - mm				
dessus - mm	0,8	0,8	1	0,8
Dimensions du dossier - mm				
hauteur	100	100		100
profondeur	13	13		13
Cuves - n.				
Dimensions de la cuve (lxpxh) - mm	340x370xH160	340x370xH160	340x340xH160	340x340xH160
Puissance - kW				
installée-électrique				1,5
Poids net - kg.				
Tension d'alimentation	12	40	50	12
220...240 V, 1N, 50/60				
ACCESSOIRES				
SIPHON LAITON 1,5"	855308	855308	855308	855308
SIPHON PLASTIQUE 1,5"	855306	855306	855306	

Electrolux Lave-mains

Fixés au mur ou sur placard

AF00010

2013-10-02

La société se réserve le droit de modifier les spécifications techniques sans avis préalable.