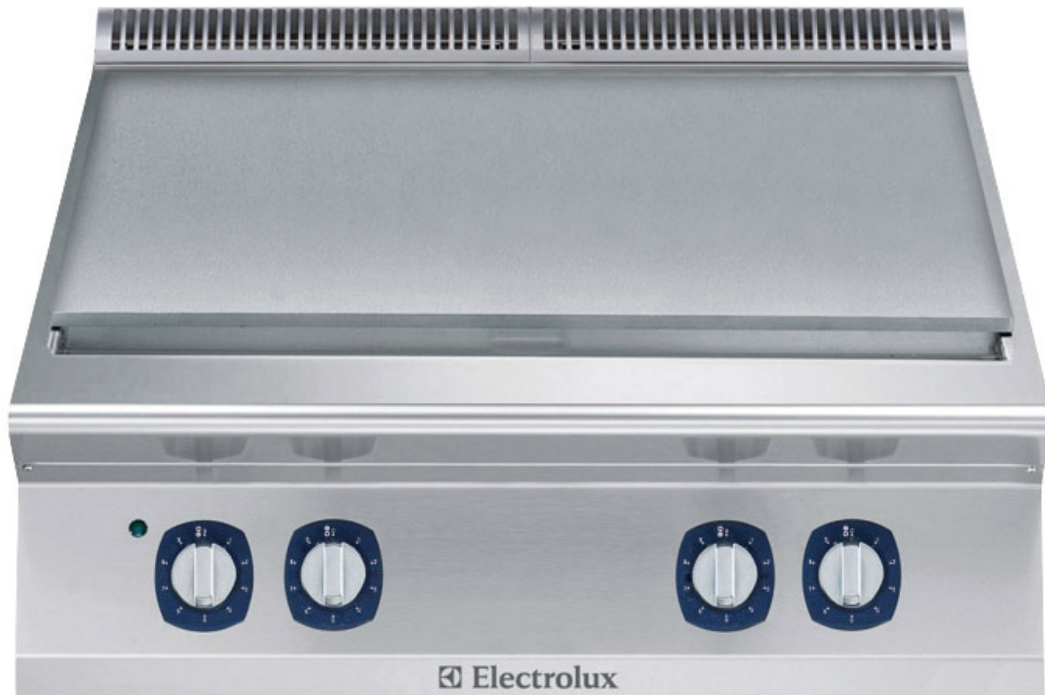


700XP

Επιτρ. ηλεκτρ. μαγειρικές επιφάνειες

Η σειρά 700XP περιλαμβάνει πάνω από 100 μοντέλα. Έχει σχεδιαστεί με σκοπό την υψηλότερη δυνατή απόδοση, αξιοπιστία, εξοικονόμηση ενέργειας, προδιαγραφές ασφαλείας και εργονομική λειτουργία. Όλα αυτά αντανακλώνται στην τέλεια συνδυασιμότητα των συσκευών μεταξύ τους, καθώς μπορούν να γίνουν αναρίθμητοι συνδυασμοί, είτε σε επιτραπέζια εγκατάσταση (πάνω σε βάσεις ή τραπέζια), είτε σε επιδαπέδια πάνω σε τσιμεντένιους ή ανοξείδωτους πλίνθους, είτε σε συστήματα cantilever ή τύπου γέφυρας. Χάρη στην προηγμένη τεχνολογία και την υψηλή απόδοση, η σειρά 700XP είναι μία τέλεια λύση για επιχειρήσεις μικρού μεγέθους περιορισμένων δυνατοτήτων, καθώς και για εστιατόρια που χρειάζεται να αξιοποιήσουν όλο τον χώρο της κουζίνας. Σε αυτό το φυλλάδιο παρουσιάζονται επιτραπέζιες ηλεκτρικές μαγειρικές επιφάνειες.



ΕΥΚΟΛΗ ΕΓΚΑΤΑΣΤΑΣΗ

- Κύριες συνδέσεις από το πίσω μέρος των συσκευών.
- Πρόσβαση σε όλα τα μέρη από την πρόσοψη.
- Διαθέτουν βοηθητικό κανάλι service για εύκολη εγκατάσταση και μπορούν να τοποθετηθούν σε τραπέζια, ανοιχτές βάσεις ντουλάπια ή σε υποστηρίγματα τύπου γέφυρας και cantilever.

ΕΥΚΟΛΟΣ ΚΑΘΑΡΙΣΜΟΣ

- Επιφάνεια από ένα κομμάτι πρεσσαριστού ανοξείδωτου χάλυβα 1,5 χιλιοστού με λείες, στρογγυλεμένες γωνίες.
- Εξωτερικά καλύμματα από ανοξείδωτο χάλυβα με φινίρισμα Scotch Brite.

- Όλα τα μοντέλα έχουν κατασκευαστεί με μέθοδο χρήσης laser για τέλεια ένωση μεταξύ τους, χωρίς κενά, που αποτελούν εστίες βρωμιάς.

ΕΥΚΟΛΕΣ ΣΤΗ ΧΡΗΣΗ

- Οι επιτραπέζιες ηλεκτρικές μαγειρικές επιφάνειες είναι ιδανικές για κουζίνες που χρειάζονται μία ευέλικτη, ισχυρή και εύκολη στον καθαρισμό μαγειρική επιφάνεια. Επιτρέπει στον Σεφ να κινεί εύκολα τα σκεύη χωρίς να χρειάζεται να τα σηκώσει.
- Αντιστάσεις υπέρυθρης θέρμανσης με μέγιστη θερμοκρασία στην επιφάνεια μαγειρικής 400 °C.
- Τα σκεύη μπορούν να μετακινηθούν από την μία περιοχή της μαγειρικής επιφάνειας στην άλλη χωρίς να χρειαστεί να σηκωθούν.

ΕΥΚΟΛΗ ΣΥΝΤΗΡΗΣΗ

- Βαθμός αδιαβροχοποίησης IPX4.
- Η ειδική σχεδίαση των επιλογών ελέγχου και των πλαισίων τους εγγυάται απόλυτη προστασία από το νερό.

ΦΙΛΙΚΑ ΠΡΟΣ ΤΟ ΠΕΡΙΒΑΛΛΟΝ

- 98% ανακυκλώσιμα.
- Συσκευασίες χωρίς CFC.



CE  **Electrolux**

700XP
Επιτρ. ηλεκτρ. μαγειρικές επιφάνειες

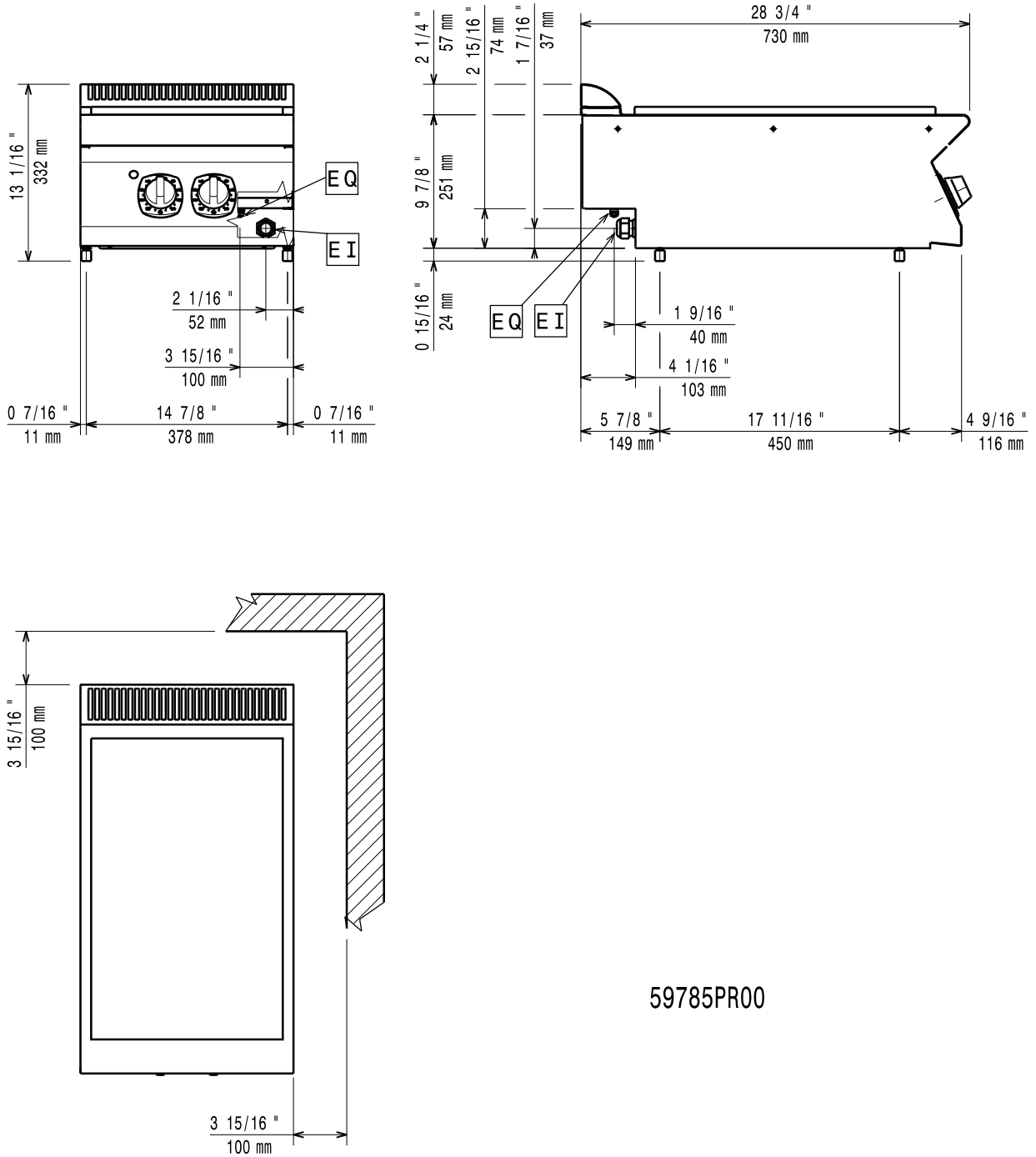
	E7HOED2000 371027	E7HOEH4000 371028
ΤΕΧΝΙΚΑ ΧΑΡΑΚΤΗΡΙΣΤΙΚΑ		
Τύπος παροχής	Ηλεκτρικός	Ηλεκτρικός
Εξωτερικές διαστάσεις – χιλ.		
Πλάτος	400	800
Βάθος	730	730
Ύψος	250	250
Ισχύς - kW		
εγκατ-ηλεκτρικός.	5	10
Καθαρό βάρος – kg.	47	90
Παροχή ρεύματος	400 V, 3N, 50/60	400 V, 3N, 50/60
ΠΡΟΣΘΕΤΑ ΑΞΕΣΟΥΑΡ		
2 ΠΛΑΪΝΑ ΠΑΝΕΛ Υ=250ΧΙΛ-Β=700ΧΙΛ - ELUX	216277	216277
ΒΑΣΗ/ΣΤΗΡΙΓΜΑ 400ΧΙΛ.	206183	
ΒΑΣΗ/ΣΤΗΡΙΓΜΑ 800ΧΙΛ.		206184
ΔΑΚΤΥΛΙΟΣ ΣΥΝΔΕΣ.ΣΥΜΠ.ΥΔΡΑΤΜ-ΔΙΑΜ.150ΧΙΛ		206133
ΕΜΠΡΟΣΘΙΟ ΣΤΗΘΑΙΟ 1200ΧΙΛ	216049	216049
ΕΜΠΡΟΣΘΙΟ ΣΤΗΘΑΙΟ 1600ΧΙΛ	216050	216050
ΕΜΠΡΟΣΘΙΟ ΣΤΗΘΑΙΟ 400ΧΙΛ	216046	
ΕΜΠΡΟΣΘΙΟ ΣΤΗΘΑΙΟ 800ΧΙΛ	216047	216047
ΕΠΕΚΤΑΣΗ ΜΠΑΤΑΡΙΑΣ ΝΕΡΟΥ ΓΙΑ ΣΕΙΡΑ 700	206291	206291
ΚΑΜΙΝΑΔΑ 400 ΧΙΛ.	206303	
ΚΑΜΙΝΑΔΑ ΕΞΑΓ. ΑΤΜΩΝ ΔΙΑΜΕΤΡΟΥ 150ΧΙΛ.		206132
ΚΙΤ ΣΦΡΑΓΙΣΗΣ ΕΝΩΣΕΩΝ ΜΕΤΑΞΥ ΣΥΣΚΕΥΩΝ	206086	206086
ΜΕΓΑΛΟ ΣΤΗΘΑΙΟ (ΡΑΦΙ ΜΕΡΙΔΟΠΟΙΗΣΗΣ)400Χ	216185	
ΜΕΓΑΛΟ ΣΤΗΘΑΙΟ (ΡΑΦΙ ΜΕΡΙΔΟΠΟΙΗΣΗΣ)800Χ	216186	216186
ΠΕΡΙΣΤΡΕΦΟΜΕΝΗ ΜΠΑΤΑΡΙΑ ΝΕΡΟΥ	206289	206289
ΠΙΣΩ ΕΠΕΝΔΥΣΗ 1000 ΧΙΛ.	206375	206375
ΠΙΣΩ ΕΠΕΝΔΥΣΗ 1200 ΧΙΛ.	206376	206376
ΠΙΣΩ ΕΠΕΝΔΥΣΗ 600 ΧΙΛ.	206373	
ΠΙΣΩ ΕΠΕΝΔΥΣΗ 800 ΧΙΛ.	206374	206374
ΠΛΑΪΝΑ ΣΤΗΘΑΙΑ-ΔΕΞΙΑ/ΑΡΙΣΤ-Σ.700	206307	206307
ΣΤΗΡΙΓΜΑ ΓΙΑ ΣΥΣΤΗΜΑ “ΓΕΦΥΡΑΣ” 400ΧΙΛ	206154	
ΣΤΗΡΙΓΜΑ ΓΙΑ ΣΥΣΤΗΜΑ “ΓΕΦΥΡΑΣ” 800ΧΙΛ		206137

CHBC010

2013-10-03

700XP
 Επιτρ. ηλεκτρ. μαγειρικές επιφάνειες

371027



59785PR00

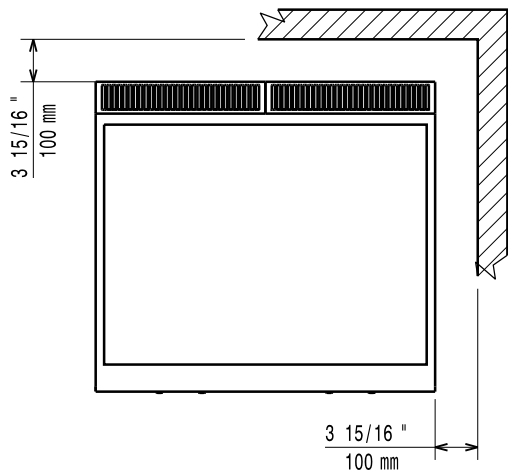
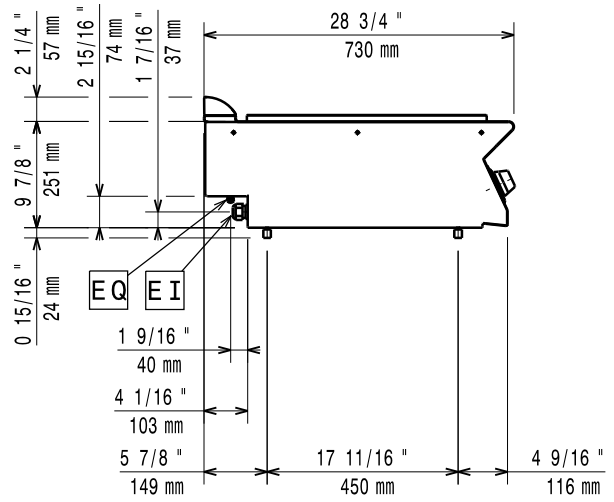
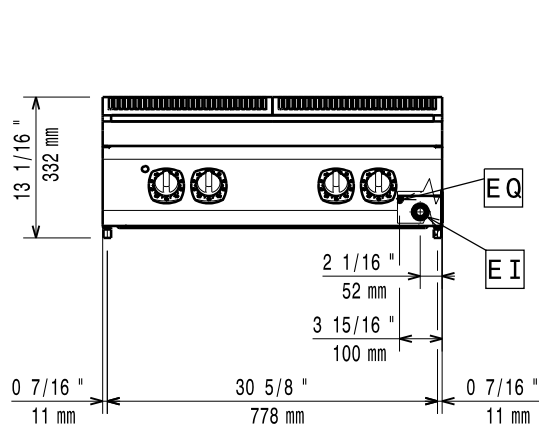
CHBC010

2013-10-03

ΥΠΟΜΝΗΜΑ EI - Ηλεκτρική παροχή	E7HOED2000 371027
	400 V, 3N, 50/60

700XP
 Επιτρ. ηλεκτρ. μαγειρικές επιφάνειες

371028



59785PS00

CHBC010

2013-10-03

ΥΠΟΜΝΗΜΑ EI - Ηλεκτρική παροχή	E7HOEH4000 371028
	400 V, 3N, 50/60