

COMPOSIZIONE GAMMA

La gamma è composta da 2 modelli ed offre la possibilità di lavare bicchieri, tazzine e piattini con una capacità oraria di 1000 bicchieri per ora. Oltre al modello standard con cesto quadrato (LB035Q) è disponibile un modello compatto con cesto quadrato (LB035CQ).



727038

LB-035

LAVASTOVIGLIE PER BAR **ZANUSSI** PROFESSIONAL

CARATTERISTICHE FUNZIONALI E COSTRUTTIVE

- ◆ Ciclo fisso di 120 secondi.
- ◆ Vasca e camera di lavaggio a doppia parete. L'isolamento consente un basso livello di rumorosità ed una minore emissione di calore.
- ◆ Circuiti di lavaggio e risciacquo separati.
- ◆ Struttura portante, pannelli frontali, vasca, filtri e boiler a pressione in acciaio inox AISI 304. Bracci e ugelli di lavaggio in polipropilene.
- ◆ Bracci di risciacquo superiori fissi mentre quelli di lavaggio e risciacquo inferiori ruotano.
- ◆ Dosatore di brillantante incorporato collegabile ad un contenitore esterno.
- ◆ Porta controbilanciata dotata di fine corsa da entrambi i lati e di microinterruttore di sicurezza che blocca la macchina in caso di apertura della porta.
- ◆ Controllo automatico del livello vasca di lavaggio che impedisce alla resistenza di funzionare nel caso di mancanza d'acqua in vasca.
- ◆ Pannello di controllo elettromeccanico di facile utilizzo.

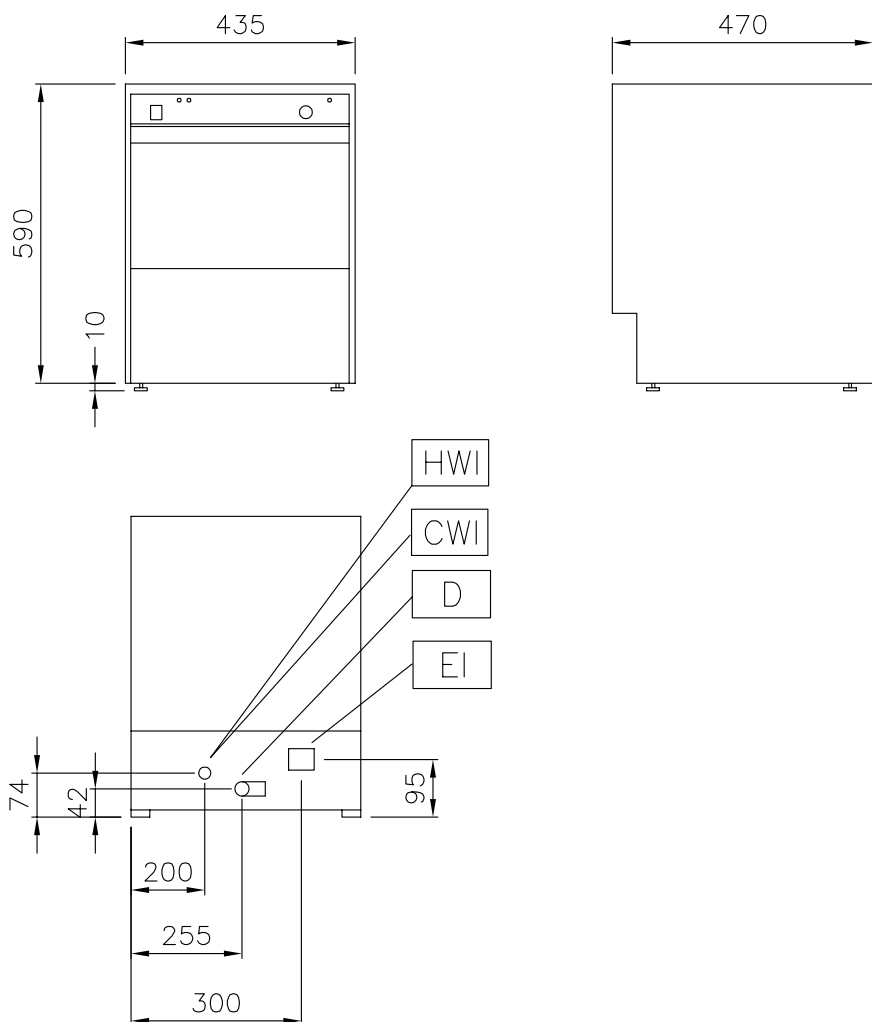
* La durata del ciclo dichiarata può aumentare se la temperatura dell'acqua di alimentazione è inferiore a quella indicata.

DATI TECNICI CARATTERISTICHE	MODELLI	
	LB35CQ 727034	LB35Q 727038
Alimentazione acqua		
temperatura - °C	10	10
durezza - °f	7-14	7-14
N° di cicli	1	1
Durata cicli - sec.	120	120
Capacità cesti/h	30	30
Dimensioni esterne - mm		
lunghezza	435	460
profondità	470	467
altezza	600	670
Dimensioni cella - mm		
altezza	200	220
Ciclo di lavaggio		
temperatura - °C	55-65	55-65
capacità vasca - lt.	8	9.5
potenza pompa - kW	0.08	0.2
resistenze elettriche - kW	2	2
Ciclo di risciacquo caldo		
durata - sec.	15	15
temperatura - °C	80-90	80-90
consumo di acqua - lt./ciclo	2	2
Capacità boiler - lt.	2.5	3.25
Resistenze boiler - kW	2.4	2.4
Potenza totale installata - kW	2.5	2.6
Livello rumorosità - dBA	58	58
Peso netto - kg.	32	36
Tensione di alimentazione	230 V, 1N, 50	230 V, 1N, 50
ACCESSORI IN DOTAZIONE		
CESTO QUADRATO 350X350MM (H.120MM)	1	1
CONTENT. POSATE RETTANGOLARE-2 COMPARTI	1	1

ACCESSORI A RICHIESTA		
ACCESSORI	MODELLI	
	LB35CQ 727034	LB35Q 727038
CAVALLETTO LAVASTOVIGLIE CESTO 35X35		860153
CESTO QUADRATO 350X350MM (H.120MM)	860138	860138
CESTO QUADRATO 350X350MM (H.180MM)	860147	860147
CESTO QUADRO 350X350X120-FONDO INCLIN.	860151	860151
CESTO QUADRO 350X350X180-FONDO INCLIN.	860148	860148
CONTENIT. POSATE RETTANGOLARE-2 COMPARTI	860140	860140



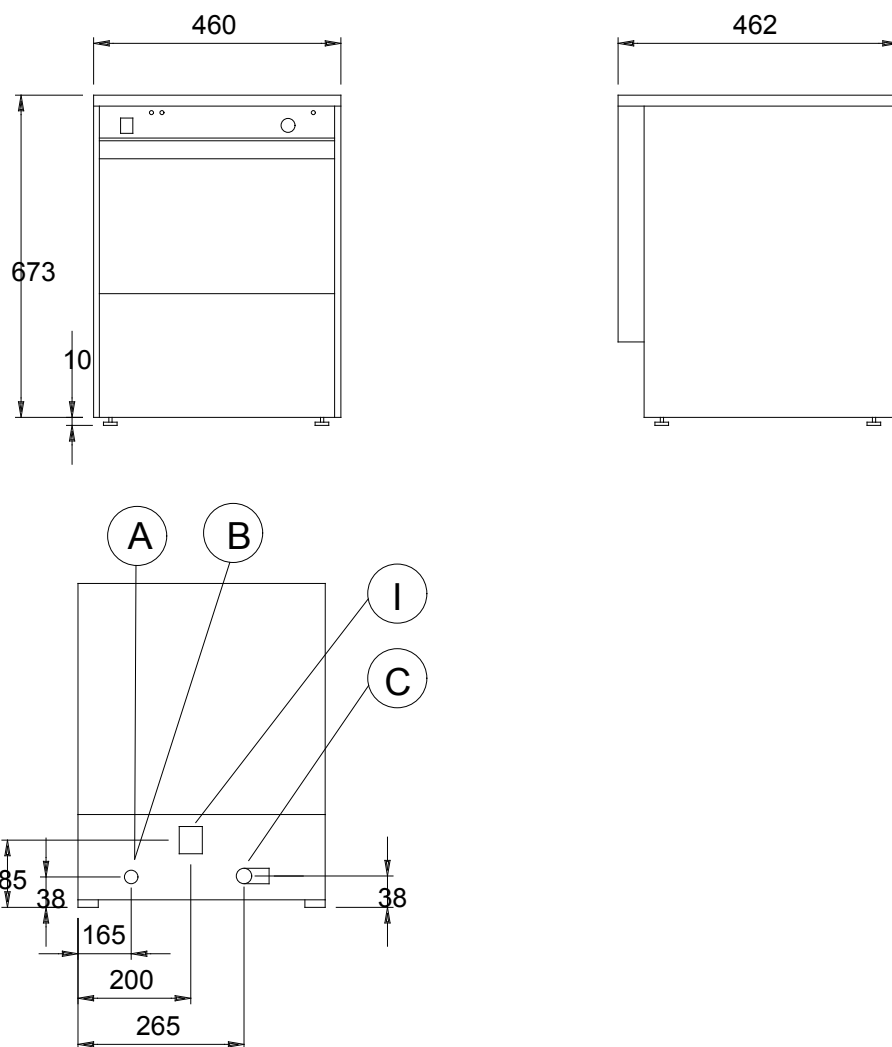
www.zanussiprofessional.it



LEGENDA

	LB35CQ 727034
CWI - Attacco acqua fredda	G 3/4"
D - Scarico acqua	25mm
EI - Ingresso cavo elettrico	230 V, 1N, 50


www.zanussiprofessional.it



LEGENDA

	LB35Q 727038
B - Attacco acqua fredda	G 3/4"
C - Scarico acqua	25mm
I - Ingresso cavo elettrico	230 V, 1N, 50


www.zanussiprofessional.it