

COMPOSIZIONE DELLA GAMMA

La gamma è composta da 2 modelli di lavabicchieri con bocca di carico da 290 mm di altezza:

cod. 402070 - modello standard

cod. 402071 - modello standard con pompa di scarico e dosatore di detergente



402071

NGW

LAVABICCHIERI ZANUSSI PROFESSIONAL

STRUTTURA

- ◆ Pannello frontale, porta e maniglia in acciaio inox AISI 304.
- ◆ Porta a doppia parete.
- ◆ Pannelli laterali, schienale e top in acciaio inox.
- ◆ Vasca di lavaggio in acciaio inox AISI 304 con angoli arrotondati.
- ◆ Guide cesto in acciaio inox AISI 304.
- ◆ Bracci di lavaggio e risciacquo superiori ed inferiori in acciaio inox AISI 304, rotanti, separati ed estraibili per agevolare le operazioni di pulizia.
- ◆ Circuiti di lavaggio e risciacquo separati.
- ◆ Comandi elettro-meccanici di facile utilizzo.
- ◆ Boiler a pressione in acciaio inox AISI 304 con saldatura MIG (massima resistenza all'acqua con cloro).

PANNELLO DI CONTROLLO

- ◆ Tasto ON/OFF.
- ◆ Tasto per l'avvio del ciclo di lavaggio.
- ◆ Tasto scarico acqua (presente solo nel modello NGWDPDD).

FUNZIONALITA'

- ◆ Altezza di carico massima: 285 mm.
- ◆ Dispositivo soft-start (partenza dolce) a protezione delle stiviglie delicate.
- ◆ Dosatore di brillantante integrato.

DATI TECNICI CARATTERISTICHE	MODELLI	
	NGW 402070	NGWDPDD 402071
Alimentazione acqua		
temperatura - °C	10	10
durezza - °f	7-14	7-14
Pompa di scarico		●
Dosatore detergente		●
N° di cicli	1	1
Durata cicli - sec.	120	120
Capacità cesti/h	30	30
Dimensioni esterne - mm		
lunghezza	460	460
profondità	565	565
altezza	715	715
Dimensioni cella - mm		
lunghezza	400	400
profondità	400	400
altezza	290	290
Ciclo di lavaggio		
temperatura - °C	55-65	55-65
capacità vasca - lt.	6	6
potenza pompa - kW	0.3	0.3
resistenze elettriche - kW	0.8	0.8
Ciclo di risciacquo caldo		
durata - sec.	16	16
temperatura - °C	80-90	80-90
consumo di acqua - lt./ciclo	2.3	2.3
Capacità boiler - lt.	5	5
Resistenze boiler - kW	3	2
Potenza - kW		
potenza totale	3.3	2.3
Livello rumorosità - dBA	<61	<61
Peso netto - kg.	37	37
Tensione di alimentazione	230 V, 1N, 50	230 V, 1N, 50
ACCESSORI IN DOTAZIONE		
CESTO PER BICCHIERI-395X395X100 MM	1	1

◆ Pompa di scarico e dosatore di detergente integrati (modello NGWDPDD).

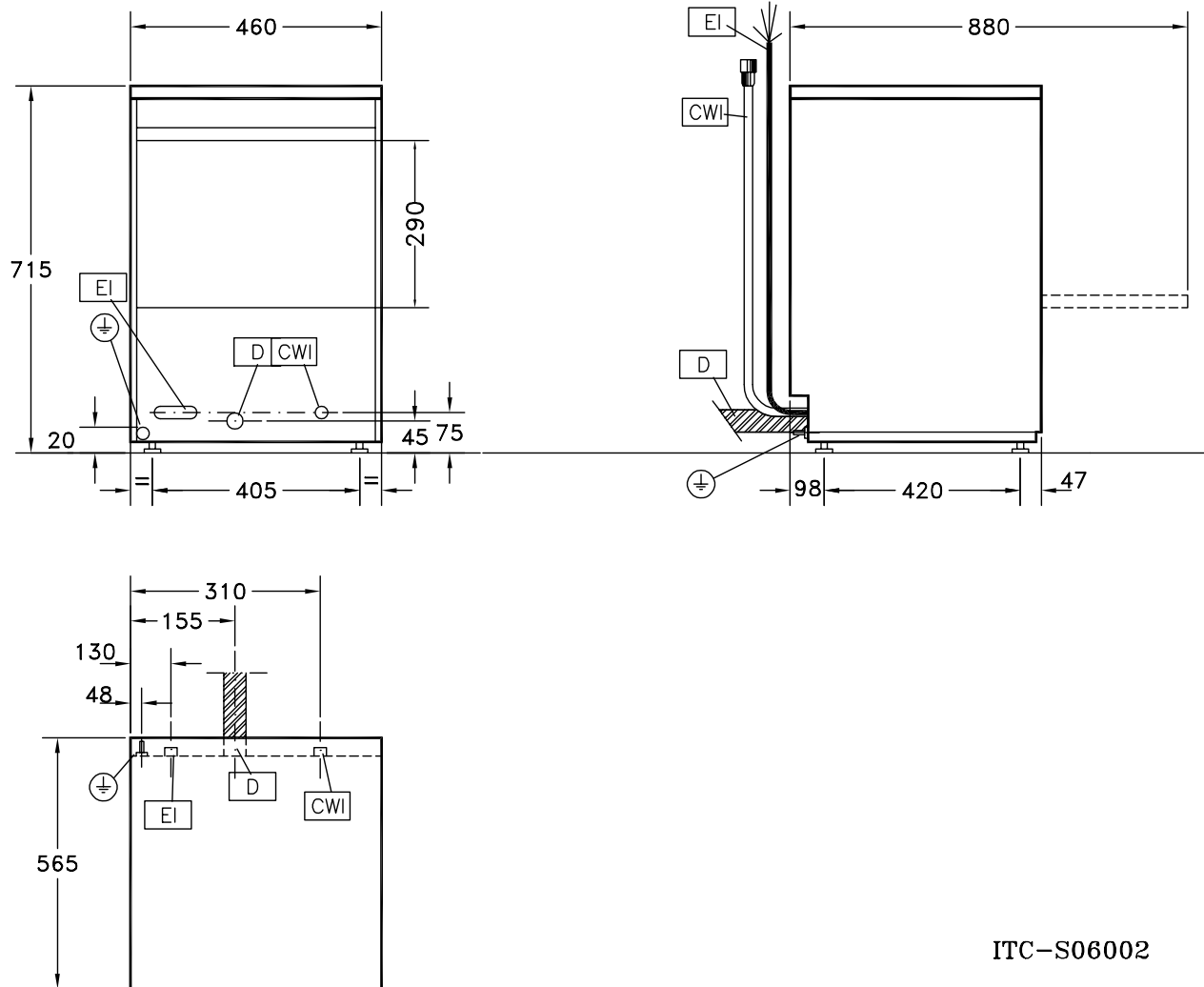
CERTIFICAZIONI

- ◆ Omologazione dei principali enti internazionali di approvazione e marchio **CE**.
- ◆ Grado di protezione all'acqua IPX4.

ACCESSORI A RICHIESTA		
ACCESSORI	MODELLI	
	NGW 402070	NGWDPDD 402071
CESTO BICCHIERI CON INSERTO PIAT./POSATE	867055	867055
CESTO PER 16/8 PIATTI DIAM.190/240 MM	867052	867052
CESTO PER BICCHIERI CON FONDO INCLINATO	867056	867056
CESTO PER BICCHIERI-395X395X100 MM	867053	867053
CESTO PER BICCHIERI-395X395X200 MM	867054	867054
CONTENITORE GIALLO PER POSATE	864242	864242
FILTRO DEMINERALIZZATORE PARZIALE	864017	864017
FILTRO DEMINERALIZZATORE TOTALE	864015	864015
GRIGLIA/COPRI CESTO PER LAVASTOVIGLIE	867016	867016
INSERTO INCLINATO PER TAZZE	867061	867061
INSERTO PER 14 PIATTINI	867060	867060
INSERTO PER 7 PIATTI PER DIAMETRO 240 MM	867062	867062
INSERTO PER BICCHIERI "FLUTE"	867058	867058
KIT PER CESTO TONDO CON TELAIO QUADRO	867057	867057
KIT PER MIS. LA TOTALE /PARZ. DUR. ACQUA	864050	864050
SET 4 CONTENITORI IN PLASTICA PER POSATE	865574	865574



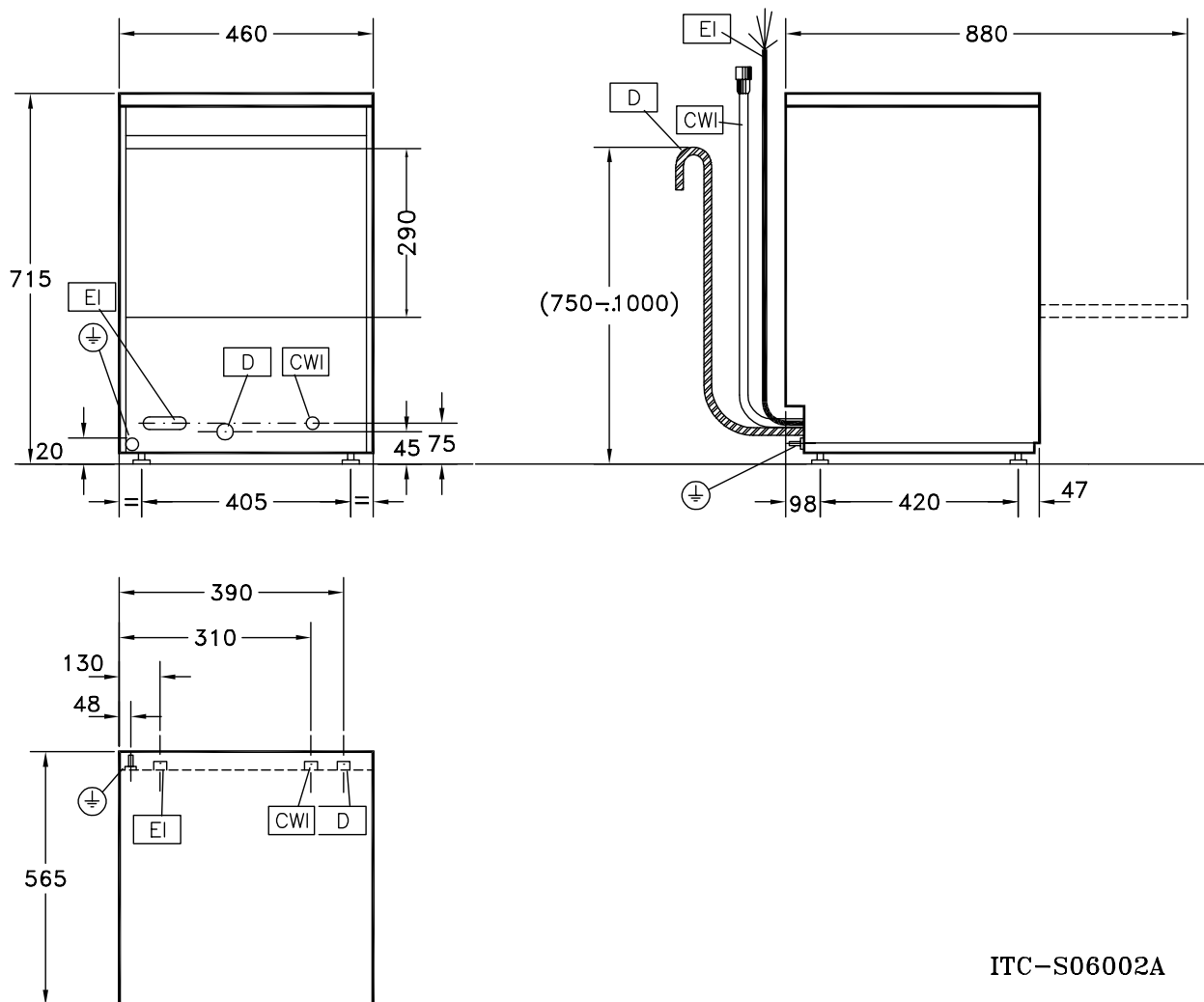
www.zanussiprofessional.com



LEGENDA

	NGW 402070
CWI - Attacco acqua fredda	G 3/4"
D - Scarico acqua	22mm
EI - Ingresso cavo elettrico	230 V, 1N, 50


www.zanussiprofessional.com



ITC-S06002A

LEGENDA

	NGWDPDD 402071
CWI - Attacco acqua fredda	G 3/4"
D - Scarico acqua	27mm
EI - Ingresso cavo elettrico	230 V, 1N, 50



www.zanussiprofessional.com