

Lavatrice supercentrifugante

W4400H, W4600H

Caratteristiche e vantaggi

- Clarus Control® – microprocessore programmabile con 9 programmi fissi e fino a 192 programmi a programmazione libera
- Forza centrifuga elevata per un'efficiente rimozione dell'acqua
- Motore comandato in frequenza per un lavaggio ottimale
- Predisposta per 8 + 5 segnali per il detersivo liquido
- Otto collegamenti per detersivi liquidi
- Ampia apertura dello sportello per facilitare le operazioni di carico e scarico
- Tutte le parti vitali realizzate in acciaio inossidabile per un'elevata resistenza alla corrosione
- Pannelli laterali zincati verniciati a polvere
- Guarnizioni dei cuscinetti lubrificate a olio per assicurare una lunga durata.
- Allarme di contenitore vuoto
- Riscaldamento elettrico o a vapore diretto
- Intensità sonora ridotta per migliorare l'ambiente di lavoro
- Progettata per semplici interventi di assistenza e di manutenzione

Optional principali

- Tramoggia di carico montata frontalmente
- Ribaltamento anteriore o anteriore e posteriore con rotazione controllata del cesto in senso orario e antiorario
- Isolamento acustico/termico
- Rubinetto di prelievo con tubo a livello
- Due valvole di scarico per il recupero dell'acqua e della soluzione di lavaggio
- Vaschetta detersivi in polvere a cinque scomparti (sul lato anteriore o destro della macchina)
- Terza valvola di presa d'acqua
- Valvole di presa d'acqua di grandi dimensioni
- IS – Integrated Saving
- Collegamento del sistema per detersivo intelligente (DMIS)
- Collegamento alla rete CMIS



Le figure sono solo rappresentative, il prodotto effettivo potrebbe differire.

Specifiche principali				W4400H		W4600H		
Capacità massima	kg/lb			45/100		65/135		
Volume cestello	litri			400		600		
	diametro	ø mm		920		980		
Centrifuga	giri/min			825		800		
Fattore G				350		350		
Alternative di riscaldamento	elettricità	kW		36		36 / 54		
	vapore			x		x		
	acqua calda			x		-		
Dati sui consumi "Normale a 60°C" * (7G01)				EI	Vapore	Vapore**	EI 36 kW	EI 54 kW
Tempo totale (freddo+caldo/freddo)	min			43/-	38/41	44/49	48/-	46/-
Consumo d'acqua (freddo/caldo)	litri			501/80	497/72	555/92	555/92	555/92
Consumo d'elettricità (motore/riscaldamento)	kWh			1.1/4.1	1.1/-	1.2/-	1.2/4.7	1.2/4.7
Consumo di vapore (freddo/caldo)	kg			-	6.1	7	-	-
Consumo di vapore (freddo)	kg			-	12	14	-	-

* Temperatura dell'acqua: acqua fredda 15°C, acqua calda 65°C.

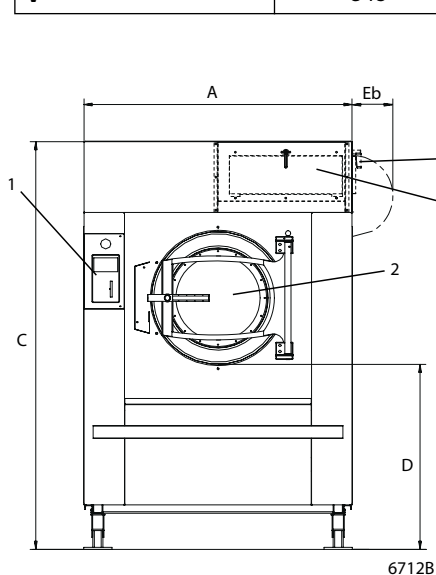
** Vapore a 300-400 kPa.

Connessioni elettriche*			W4400H	W4600H
Riscaldamento	Tensione			
El.	230V 3AC 50 Hz	kW(A)	-	38 (100)
	230V 3AC 50 Hz	kW(A)	-	56 (160)
	240V 3AC 60 Hz	kW(A)	-	38 (100)
	240V 3AC 60 Hz	kW(A)	-	56 (160)
	400-415V 3N AC 50 Hz	kW(A)	36 (63)	38 (63)
	400-415V 3N AC 50 Hz	kW(A)	-	56 (100)
Vapore o senza	230V 3AC 50 Hz	kW(A)	-	4 (16)
	230V 3AC 60 Hz	kW(A)	-	4 (16)
riscaldamento	400-415V 3N AC 50 Hz	kW(A)	5.5 (10)	4 (16)
Collegamento di aria, vapore e acqua				
Valvole di presa dell'acqua	DN		25	25
Pressione dell'acqua raccomandata	kPa		200-600	200-600
Limiti di funzionalità della valvola dell'acqua	kPa		50-1000	50-1000
Capacità a 300 kPa	l/min		110	110
Valvola di scarico	ø mm		110	110
Capacità di scarico	l/min		400	400
Valvola di presa del vapore	DN		20	20
Pressione del vapore raccomandata	kPa		300-600	300-600
Limiti di funzionalità della valvola del vapore	kPa		50-800	50-800
Aria compressa	DN		6	6
Pressione dell'aria	kPa		500-700	500-700
Consumo d'aria	l/h		20	20
Iniettore detersivo a cinque scomparti	DN		20	20
Requisiti pavimento				
Frequenza della forza dinamica	Hz		13.8	13.3
Carico sul pavimento con centrifuga max.	kN		15.8 ± 1.2	16.9 ± 1.4
Livelli d'intensità sonora				
Livello di intensità sonora	dB(A)		75	76
Livello di intensità sonora con isolamento	dB(A)		< 70	< 70
Emissione di calore				
% di potenza installata, max.			5	6
Dati di spedizione				
	netto, kg		1200	1380
	con imballaggio, kg		1300	1500
Volume di spedizione	m ³		5.33	5.7

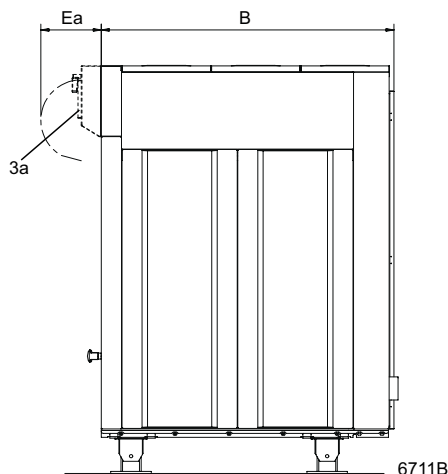
* Sono disponibili tensioni diverse. Consultare il manuale d'installazione.

Dimensioni in mm	W4400H	W4600H
A Larghezza	1325	1390
B Profondità	1450	1585
C Altezza std/tilt+IWS	1975/2015	1975/2015
D Altezza, piede basso	1890	-
E std/tilt+IWS	870/910	870/910
Ea	300	300
Eb	210	210
F std/tilt+IWS	1815/1865	1815/1865
G	270	270
H std/tilt+IWS	780/820	780/820
I std/tilt+IWS	380/420	380/420
K	435	435
L	425	425
M	525	525
N	660	660
O	2235	2225
P	950	935
R	830	815
S	370	325
T	2205	2200
U	1140	1120
V	345	300

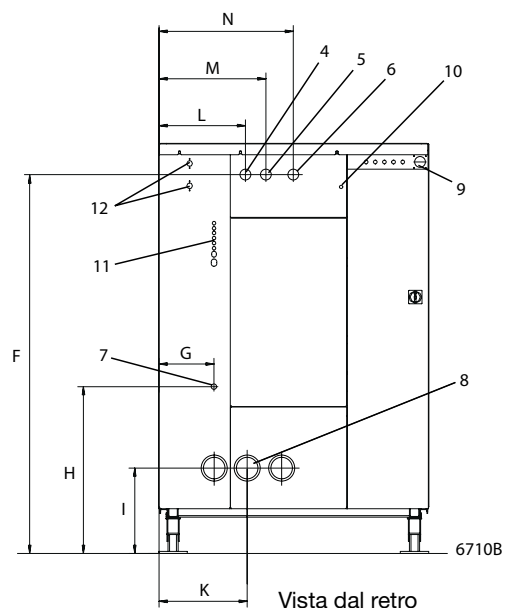
- 1** Pannello di controllo
- 2** Apertura sportello \varnothing 535
- 3a** Vaschetta per detersivi in polvere a cinque scomparti, anteriore (optional)
- 3b** Vaschetta per detersivi in polvere a cinque scomparti, lato destro (optional)
- 4** Collegamento dell'acqua fredda
- 5** Collegamento dell'acqua calda
- 6** Terzo collegamento dell'acqua (optional)
- 7** Allacciamento vapore
- 8** Scarico
- 9** Allacciamenti elettrici
- 10** Collegamento aria compressa
- 11** Collegamenti detersivo liquido esterno, 6 unità \varnothing 10 mm, 1 unità \varnothing 16 mm e 1 unità \varnothing 20 mm
- 12** Collegamento dell'acqua, iniettore detersivo liquido (optional) 3/4"



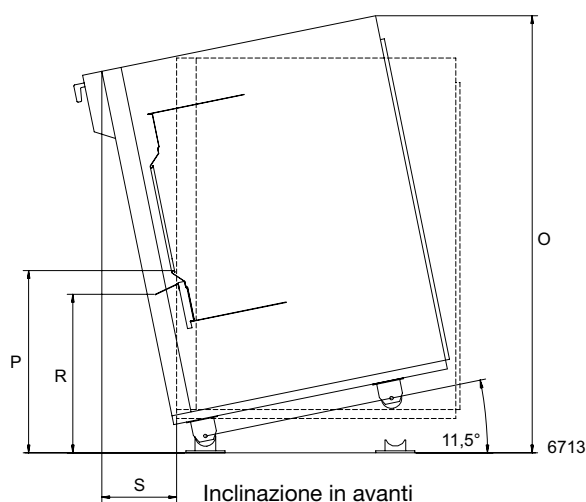
Vista frontale



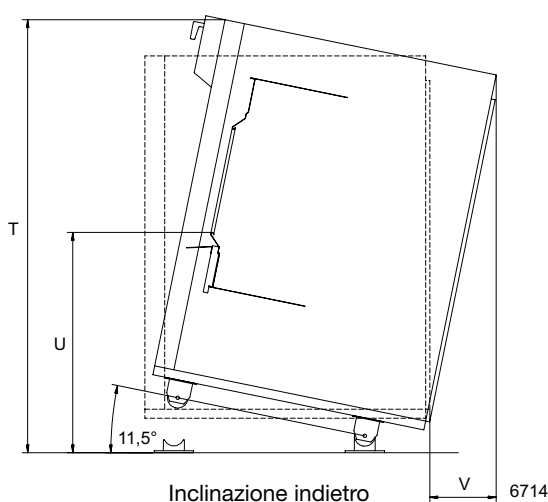
Lato destro



Vista dal retro



Inclinazione in avanti



Inclinazione indietro

Optional principali

- Tramoggia di carico montata frontalmente - caricamento facile da sistema "borse a tracolla". Azionamento manuale.
- Ribaltamento posteriore e anteriore – il ribaltamento posteriore può essere utilizzato in combinazione ruota di alimentazione o altro sistema di carico.
- Ribaltamento anteriore con inversione del cestello – facilita lo scarico in un carrello.
- Isolamento acustico/termico - riduce il rumore aereo ad un livello inferiore a 70 dB(A).
- Rubinetto di prelievo con tubo a livello – dà la possibilità di prendere campioni dalla soluzione di lavaggio.
- Sistema di recupero acqua/soluzione di lavaggio – due valvole di scarico per poter recuperare l'acqua di risciacquo e riutilizzarla nel lavaggio.
- Vaschetta detersivi a cinque scomparti – per detersivo in polvere. (5 x 1 litri) sul lato destro o sul lato anteriore.
- Immissione di acqua per mezzo di pompa – immissione di acqua aggiuntiva tramite pompa da un sistema di recupero.
- Terza valvola di presa d'acqua – valvola di presa d'acqua controllata elettricamente per acqua dura.
- Componenti di allacciamento vapore.
- Componenti di collegamento per 2 allacciamenti idraulici.
- Componenti di collegamento per 3 allacciamenti idraulici.
- Componenti di collegamento ingresso pompa. Recupero
- IS – Integrated Saving.
- Riscaldamento combinato a vapore ed elettrico - dà la possibilità di passare tra elettricità e vapore.
- Collegamento al sistema per detersivo intelligente (DMIS)
- Valvole di presa d'acqua di grandi dimensioni (DN 32 / 1 1/4" BSP)
- Kit per il collegamento alla rete CMIS (Certus Management Information Systems). Il CMIS fornisce statistiche vitali, codici d'errore, intervalli di manutenzione, indicazione dei processi, ecc.

Accessorio

- Programma WPM per PC. Consente di creare i programmi di lavaggio su PC e di trasferirli alla macchina tramite una scheda di memoria.



Il CMIS può essere installato su lavatrici dotate di Clarus Control, essiccatoi con Selecta Control e mangani con sistema di controllo elettronico. Tutto ciò di cui si ha bisogno per accedere a e visualizzare il feedback statistico è un normale PC.