

Tavolo da stiro aspirante

FIT2A (su richiesta), FIT2B



La foto è del modello FIT2A

Caratteristiche e vantaggi

	FIT2A	FIT2B
• Piano riscaldato per mantenere la superficie di lavoro asciutta	X	X
• Forma universale del piano	X	X
• Aspiratore incorporato per tenere la biancheria in posizione e per asciugare i tessuti	X	X
• Ferro da stiro vaporizzante	-	X
• Caldaia elettrica a controllo elettronico integrata	-	X

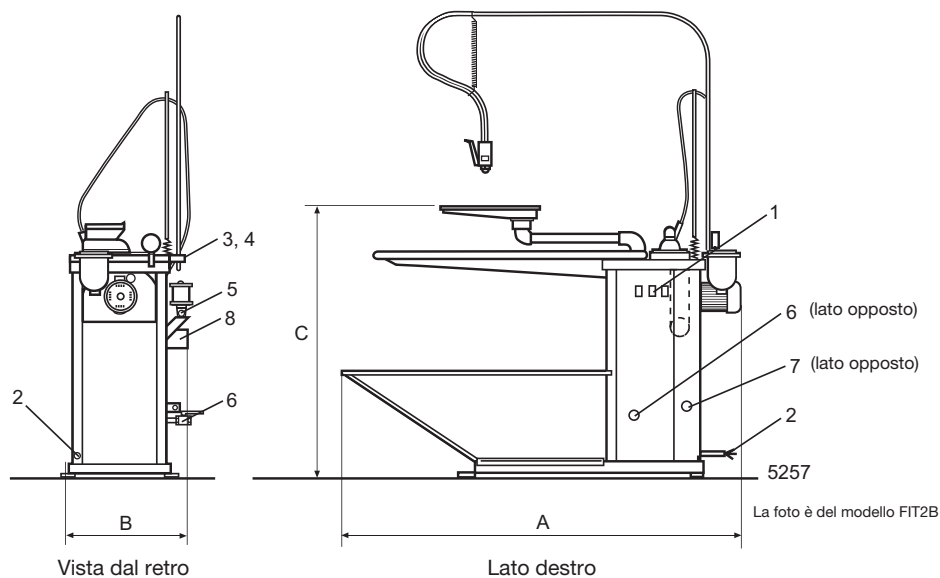
Optional principali

	FIT2A	FIT2B	
• Ferro da stiro vaporizzante	X	-	
• Caldaia integrata per una semplice installazione	X	-	
• Pistola smacchiante a freddo	X	X	
• Pistola smacchiante a vapore	X	X	
• Pistola smacchiante a vapore/aria	X	X	
• Braccio stiramaniche	X	X	
• Braccio stiramaniche (modello smacchiante)	X	X	
• Supporto per il cavo del ferro da stiro	X	X	
• Bilanciatore per il ferro ergonomico	X	X	
• Gruppo illuminazione completo	X	X	x disponibile - non disponibile

Connessioni elettriche		FIT2A	FIT2B
Tensione			
208-240V 1 AC 50/60 Hz	kW	0.85	-
208-240V 3 AC 50/60 Hz	kW	-	5.6
380-415V 3/3N AC 50/60 Hz	kW	-	5.6
Allacciamento vapore, aria e aspirazione			
Vapore	DN	10	-
Pressione vapore di recupero	kPa	400-600	200-250
Consumo vapore	kg/h	4	-
Condensa	DN	15	-
Connessione acqua	mm	-	Ø12
Scarico caldaia	DN	-	10
Aria compressa	DN	8	8
Pressione dell'aria	kPa	500-700	600-700
Consumo aria	l/min	300	300
Uscita aspirazione	mm	Ø100	Ø100
Dati di spedizione			
	netto, kg	70	105
	con imballaggio, kg	100	135
	con scatolone, kg	140	175
Dimensioni in mm			
A	Larghezza	1520	1600
B	Profondità	435	470
C	Altezza	920	920
1 Pannello di controllo 2 Allacciamenti elettrici 3 Allacciamento vapore 4 Condensa 5 Connessione aria 6 Scarico caldaia 7 Connessione acqua 8 Uscita aspirazione			



La foto è del modello FIT2B



ZANUSSI
PROFESSIONAL

www.zanussiprofessional.com

We are part of the Electrolux family.
Share more of our thinking at www.electrolux.com