



361292 (TTR300)

Carrello a 1 fronte per 300  
vassoi EN 1/1

## Descrizione

### Articolo N° \_\_\_\_\_

Costruzione in acciaio inossidabile 18/10 satinato, struttura a sezione quadra (mm.25x25) completamente saldata, ripiano basso stampato con bordi arrotondati.

Quattro ruote piroettanti diametro mm.125 con il supporto in zinco e protezione in gomma, di cui 2 munite di dispositivo di bloccaggio.

Capacità 300 vassoi.

Approvazione: \_\_\_\_\_

## Caratteristiche e benefici

- Struttura in tubo quadro 25x25 mm, completamente saldata.
- Divisore piatti in filo di acciaio zincato cromato che può essere posto in posizioni diverse.
- Mensole inclinate con piega salva-mani, saldate alla struttura.
- Può contenere 300 vassoi IT 1/1
- Paracolpi in plastica, 4 ruote piroettanti di cui 2 con freno.

## Costruzione

- Costruito interamente in acciaio inox AISI 304.



**Electrolux**

## Carrelli di servizio Carrello a 1 fronte per 300 vassoi en 1/1

### Informazioni chiave

Dimensioni esterne,  
larghezza:

361292 (TTR300) 880 mm

Dimensioni esterne, altezza: 835 mm

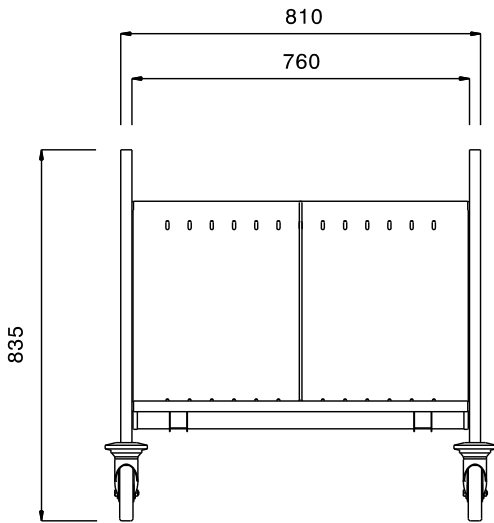
Dimensioni esterne,  
profondità: 640 mm

Materiale ruote: Zinco

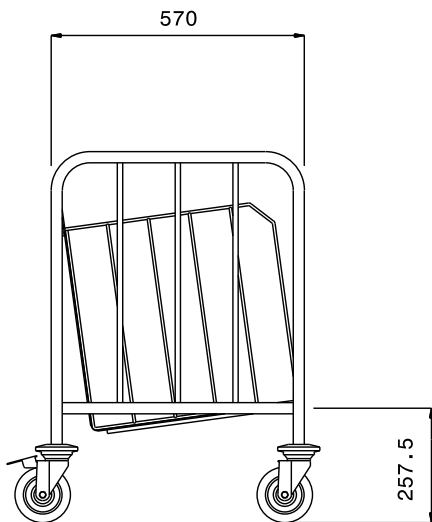
Diametro ruote: Ø 125

Peso netto: 20 kg

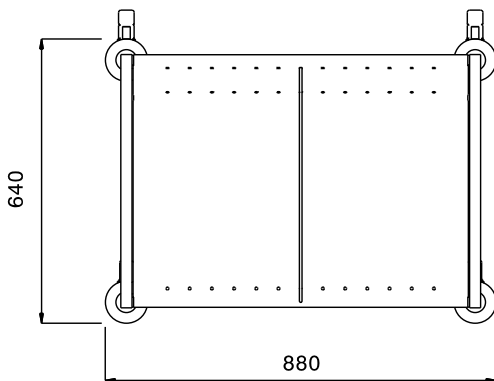
Fronte



Lato



Alto



Carrelli di servizio  
Carrello a 1 fronte per 300 vassoi en 1/1

L'azienda si riserva il diritto di apportare modifiche ai prodotti senza preavviso