



601256 (PSF50)

Impastatrice a spirale, vasca  
50 lt, capacità liquidi 10 lt.  
Utensile e vasca a 2 velocità

## Descrizione

### Articolo N° \_\_\_\_\_

Impastatrice a spirale con struttura in lamiera di acciaio verniciato. Vasca in acciaio inox da 50 litri. Variazione manuale della velocità: 2 velocità. La posizione della vasca di fronte alla macchina, consente una facile estrazione dell'impasto al termine delle operazioni. Fondo vasca rialzato nella parte centrale per mantenere l'impasto nell'area di lavorazione. Uncino a spirale in acciaio inox e asta verticale che evita l'accumulo di impasto sull'utensile. Sistema di sicurezza che spegne automaticamente il motore in caso di apertura del coperchio. Pannello comandi con interruttore di accensione/spengimento e timer. Controlli elettrici con protezione all'acqua IP55.

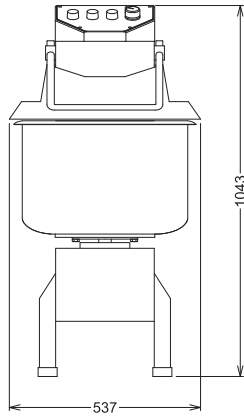
Approvazione: \_\_\_\_\_

## Caratteristiche e benefici

- Capacità vasca 50 litri, adatta per impastare pani speciali, impasti dolci e per pizza.
- Per installazione a pavimento.
- Schermo di protezione trasparente che riduce lo spargimento di polveri di farina nell'area di lavoro durante l'impasto lento.
- Vasca posizionata sul fronte della macchina per agevolare la rimozione dell'impasto.
- Per sollevare il fondo della vasca mantenere la pasta attorno alla zona da impastare.
- Pannello comandi con interruttore on/off e timer.
- Dispositivo di sicurezza che ferma la macchina quando il coperchio viene aperto.
- Capacità massima di lavoro 10 litri (liquidi) pari a 26 Kg di pasta per ciclo, a seconda del grado di idratazione.

## Costruzione

- Capacità liquidi 10 litri.
- Protezione IP55
- Vasca e uncino a spirale in acciaio inox con sistema che evita la fuoriuscita dell'impasto durante la lavorazione
- 2 velocità di impasto (110 e 200 giri/min.) con variazione manuale di velocità per un processo di impasto più rapido.

**Fronte**

**Elettrico**
**Tensione di alimentazione:**
**601256 (PSF50)**

380-440 V/3 ph/50/60 Hz

**Potenza installata**

2 kW

**Informazioni chiave**
**Capacità vasca:**

50 lt

**Dimensioni esterne,**  
**larghezza:**

537 mm

**Dimensioni esterne, altezza:**

1043 mm

**Dimensioni esterne,**  
**profondità:**

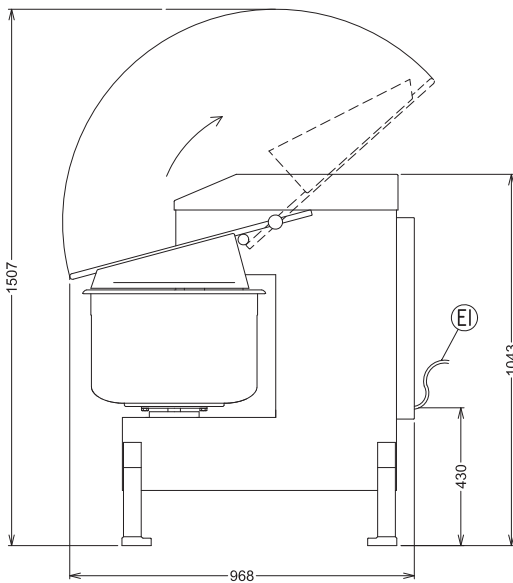
968 mm

**Peso netto (kg):**

149

**Farina:**

12 kg con Uncino a spirale

**Lato**

**EI = Connessione elettrica**
**Alto**
