



132668 (MTND1000P)

Tavolo armadiato passante
con 1 ripiano e 4 porte
scorrevoli, 1000mm

Descrizione

Articolo N° _____

Costruito interamente in acciaio. Struttura interna saldata in acciaio. Connessione tra pannelli e struttura saldata brevettata. Piano di lavoro, alto 50 mm, in acciaio AISI 304, spesso 1mm, incorpora un materiale fonoassorbente ed e' dotato di angoli arrotondati. Porte scorrevoli fonoassorbenti. Pannello di base in acciaio AISI 304 e ripiano intermedio ad altezza regolabile. Dotato di piedini ad altezza regolabile (-10/+60mm).

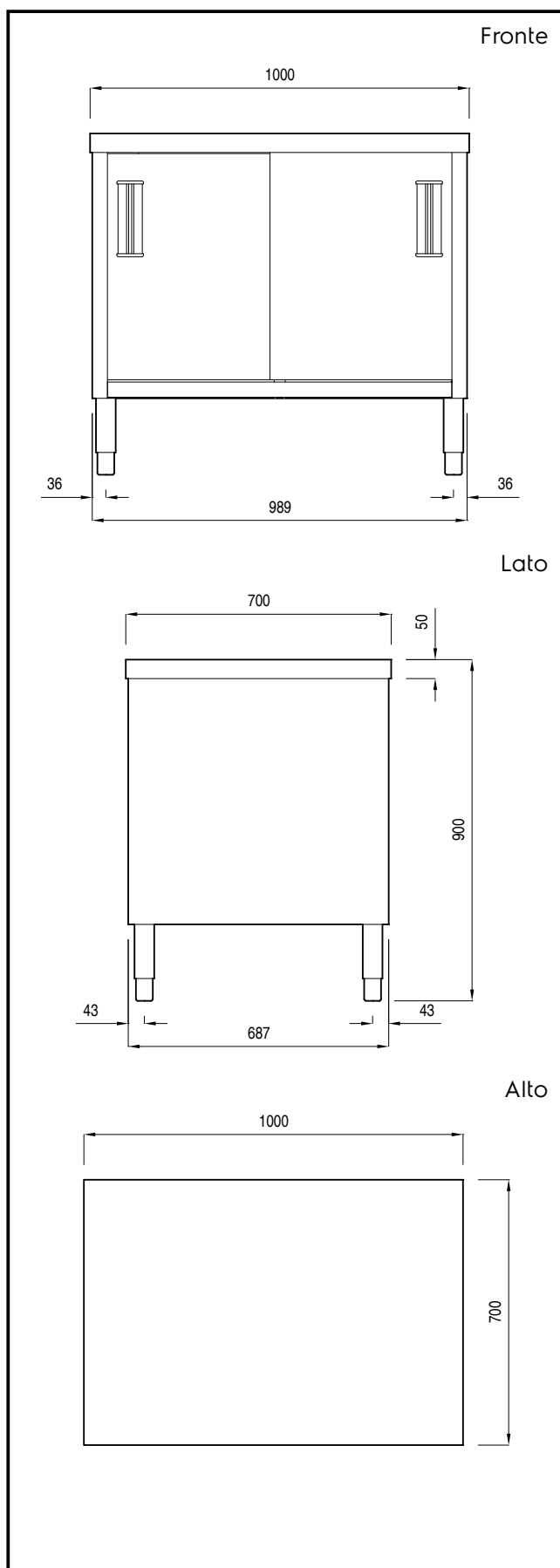
Approvazione: _____

Caratteristiche e benefici

- Modello conforme alle norme igieniche internazionali sulla pulibilit .
- Ideali per essere collocati al centro della cucina.

Costruzione

- Struttura completamente in acciaio inox con telaio saldato per conferire massima stabilit  al tavolo.
- Miglior accesso al vano grazie alla presenza, per tutte le lunghezze, di solo due porte.
- Piano di lavoro in acciaio 10/10 in AISI 304 di spessore 50 mm con piega salvamani sui bordi con pannello fonoassorbente da 18 mm di spessore.
- Pannelli laterali e suola rinforzata in acciaio inox AISI 304.
- I tavoli sono dotati di ripiano intermedio posizionabile a tre diverse altezze.
- Pannelli con pieghe salvamani su tutti i bordi a garanzia di una maggior sicurezza.
- Piedini in acciaio inox AISI 304 di 200 mm di altezza e 54 mm di diametro, regolabili: -50/+30 mm.
- Porte in acciaio inox AISI 304, fonoassorbenti e scorrevoli su guide poste all'interno della cornice del mobile.
- Costruzione in acciaio inox.



Informazioni chiave

Larghezza armadio:		
132668 (MTND1000P)	910 mm	
Profondità armadio:	645 mm	
Altezza armadietto:	597 mm	
Dimensioni esterne, larghezza:	1000 mm	
Dimensioni esterne, altezza:	900 mm	
Dimensioni esterne, profondità:	700 mm	
Numero e tipologia di porte:	4 Scorrevole	
Spessore piano di lavoro:	50 mm	
Peso netto:	50 kg	