



### Caratteristiche e benefici

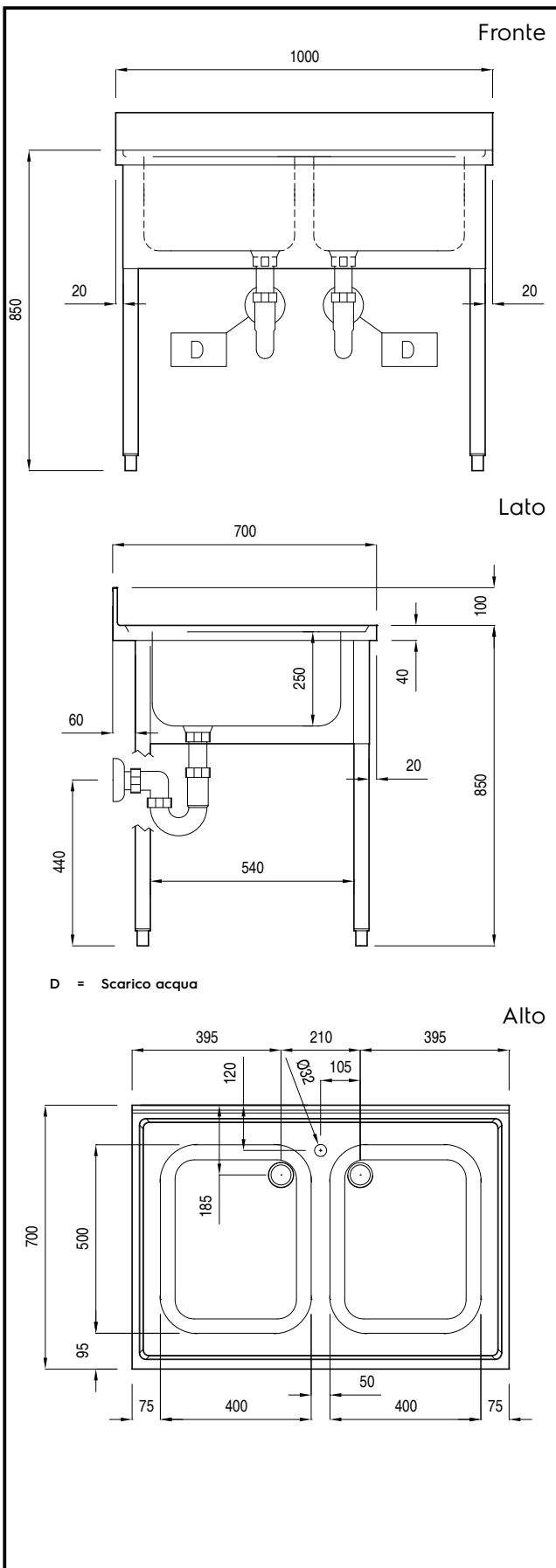
- I lavatoi sono già montati di serie.

### Costruzione

- Alzatina da 100 mm.
- Piano di lavoro da 50mm con profondità 700mm, in acciaio inox AISI 304.
- Ripiano in acciaio inox alto 40 mm, angoli rivettati con rinforzi trasversali in acciaio inox (accessorio disponibile su richiesta).
- Gambe a sezione quadra 40x40mm in acciaio inox AISI 304 con piedini regolabili in altezza.
- Pannellatura frontale, laterale e posteriore in acciaio inox.

### Accessori opzionali

- Sifone doppio in plastica da 1,5"  PNC 850021
- Sifone singolo in plastica da 1,5" per tavoli con vasca  PNC 855306
- Sifone singolo in ottone da 1,5" per tavoli con vasca  PNC 855308
- Rubinetto con doccia di prelavaggio monoforo  PNC 855315
- Rubinetto completo di canna con comando a pedale per lavatoi su gambe  PNC 855317
- Rubinetto con canna, 3/4" monoforo  PNC 855319
- Rubinetto con leva a gomito con canna corta, 3/4" monoforo  PNC 855323
- Rubinetto con leva a gomito con doccia e canna, 3/4" monoforo  PNC 855324
- Avvolgitore Maxi-Reel a parete con lancia acqua e rientro automatico del tubo, 6 m  PNC 855327
- Rubinetto a pedale con canna e con pedali caldo e freddo, 3/4"  PNC 855328
- Rubinetto con doccia e canna, 3/4" monoforo  PNC 855329


**Informazioni chiave**

**Dimensioni esterne,  
larghezza:**

132516 (SL210) 1000 mm

**Dimensioni esterne, altezza:** 850 mm

**Dimensioni esterne,  
profondità:** 700 mm

**Dimensione alzatina, altezza:** 100 mm

**Dimensione alzatina,  
profondità:** 13 mm

**Dimensione alzatina, raggio:** 90°

**Numero di vasche:** 2

**Dimensione vasca:** 400X500XH250

**Peso netto:** 28.05 kg