

## Preparazione Statica Scaffale a 4 ripiani in aisi 304 - 1025x600x1830H mm

ARTICOLO N° \_\_\_\_\_

MODELLO N° \_\_\_\_\_

NOME \_\_\_\_\_

SIS # \_\_\_\_\_

AIA # \_\_\_\_\_



Preparazione Statica

Scaffale a 4 ripiani in aisi 304 -  
1025x600x1830H mm

131160 (SM410)

Scaffale a 4 ripiani 1025 mm  
in aisi 304

### Descrizione

Articolo N° \_\_\_\_\_

Costituito da due montanti laterali dotati di piedini regolabili e da 4 ripiani lisci, posizionabili ad altezze diverse.

Struttura in acciaio inox AISI 304 rinforzata da una crociera posteriore.

Carico massimo totale 400 Kg.

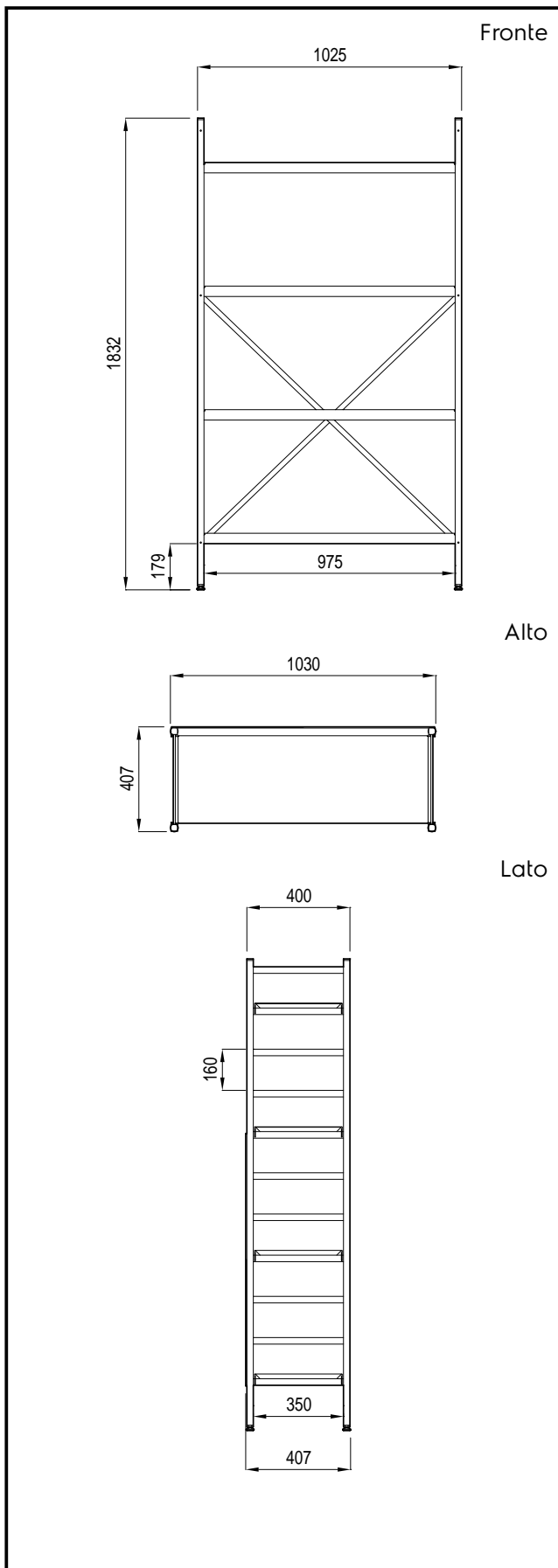
Approvazione: \_\_\_\_\_

### Caratteristiche e benefici

- Modello conforme alle norme igieniche internazionali sulla pulibilità.
- Scaffali composti da 2 montanti, 4 ripiani posizionabili a varie altezze e la crociera.
- Capacità di carico fino a 600kg (400kg se equipaggiato con ruote).

### Costruzione

- Pannelli con pieghe salvamani su tutti i bordi a garanzia di una maggior sicurezza.
- Giunti in acciaio inox per permettere un facile e rapido fissaggio dei ripiani ai montanti.
- Pulizia semplificata grazie alle superfici lisce e finemente satinata, ai bordi arrotondati, all'assenza di spigoli.
- Disponibili come opzionali crociere in acciaio inox AISI 304, ganci e ruote.
- Costruiti interamente in acciaio inox AISI 304 per garantire la lunga durata in ambienti con elevata umidità.
- Dotato di gambe quadrate da 25x25mm.


**Informazioni chiave**

<b>Struttura:</b>	131160 (SM410)	Piano scaffale
<b>Dimensioni esterne, altezza:</b>	1830 mm	
<b>Dimensioni esterne, larghezza:</b>	1025 mm	
<b>Dimensioni esterne, profondità:</b>	600 mm	
<b>Portata massima su piedini</b>	600 kg	
<b>Portata massima su ruote</b>	400 kg	
<b>Piano di lavoro/raggio mensola:</b>	90°	
<b>Materiale mensola:</b>	AISI 304	
<b>Spessore mensola:</b>	1 mm	
<b>Peso netto:</b>	32.6 kg	