

## Preparazione Statica Lavatoio armadiato 2 vasche 2 porte scorrevoli - 1200 mm

ARTICOLO N° \_\_\_\_\_

MODELLO N° \_\_\_\_\_

NOME \_\_\_\_\_

SIS # \_\_\_\_\_

AIA # \_\_\_\_\_


**132706 (MLA1225P)**

 Lavatoio armadiato con 2  
vasche 500x500mm e 2  
porte scorrevoli, 1200mm

### Descrizione

#### Articolo N°

Costruito interamente in acciaio. Struttura interna saldata in acciaio. Connessione tra pannelli e struttura saldata brevettata. Piano di lavoro, alto 50 mm, in acciaio AISI 304, spesso 1mm, incorpora un materiale fonoassorbente ed è dotato di angoli arrotondati. Alzatina (h=100mm) con R=8mm. Porte scorrevoli fonoassorbenti. Pannello di base in acciaio AISI 304 e ripiano intermedio ad altezza regolabile. Vasca in AISI 304 con troppopieno e scarico. Dotato di piedini ad altezza regolabile (-10/+60mm).

### Caratteristiche e benefici

- Modello conforme alle norme igieniche internazionali sulla pulibilità.

### Costruzione

- Struttura completamente in acciaio inox con telaio saldato per conferire massima stabilità al tavolo.
- Miglior accesso al vano grazie alla presenza, per tutte le lunghezze, di solo due porte.
- Vasca lavatoio in acciaio inox AISI 304 dotata di tubo troppopieno e piletta di scarico.
- Piano di lavoro in acciaio 10/10 in AISI 304 di spessore 50 mm con piega salvamani sui bordi con pannello fonoassorbente da 18 mm di spessore.
- Pannelli laterali e suola rinforzata in acciaio inox AISI 304.
- Progettato per essere installato contro un muro. Alzatina posteriore paraspruzzi con raggiatura 8 mm, altezza 100 mm e spessore 13 mm
- Pannelli con pieghe salvamani su tutti i bordi a garanzia di una maggior sicurezza.
- Piedini in acciaio inox AISI 304 di 200 mm di altezza e 54 mm di diametro, regolabili: -50/+30 mm.
- Porte in acciaio inox AISI 304, fonoassorbenti e scorrevoli su guide poste all'interno della cornice del mobile.
- Costruzione in acciaio inox.

### Accessori opzionali

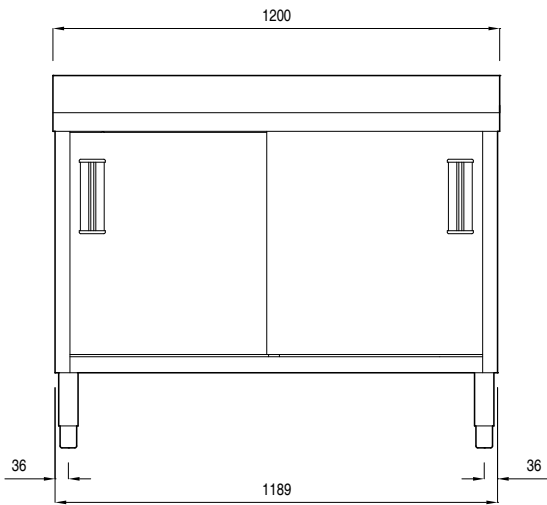
- Sifone doppio in plastica da 2" per lavatoi  PNC 850022
- Rubinetto con doccia di prelavaggio monoforo  PNC 855315
- Rubinetto completo di canna con comando a pedale per lavatoi su gambe  PNC 855317
- Rubinetto con canna, 3/4" monoforo  PNC 855319
- Rubinetto con leva a gomito con canna, 3/4" monoforo  PNC 855322
- Rubinetto con leva a gomito con doccia e canna, 3/4" monoforo  PNC 855324
- Rubinetto ad infrarossi con canna, 3/4" monoforo  PNC 855325
- Rubinetto con doccia da 3/4", monoforo  PNC 855326
- Rubinetto a pedale con canna e con pedali caldo e freddo, 3/4"  PNC 855328
- Filtro troppopieno per vasca H=270mm  PNC 895136
- Falso fondo per vasca 500x500 mm, gocciolatoio a destra  PNC 895200
- Falso fondo per vasca 500x500 mm, gocciolatoio a sinistra  PNC 895210
- Sifone singolo in plastica da 2" per lavatoi  PNC 895313
- Sifone singolo in ottone da 2"  PNC 895314

Approvazione: \_\_\_\_\_

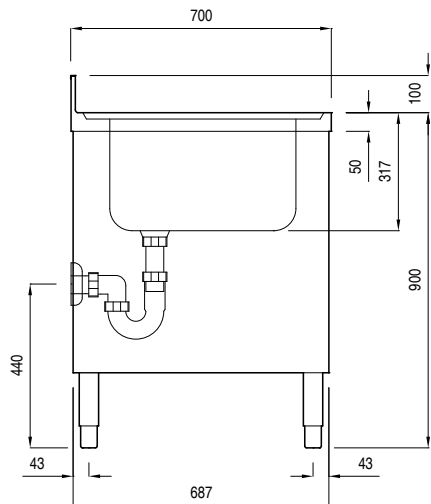
### Informazioni chiave

<b>Larghezza armadio:</b>	1110 mm
<b>Profondità armadio:</b>	645 mm
<b>Altezza armadietto:</b>	330 mm
<b>Dimensioni esterne, larghezza:</b>	1200 mm
<b>Dimensioni esterne, altezza:</b>	1000 mm
<b>Dimensioni esterne, profondità:</b>	700 mm
<b>Dimensione alzatina, altezza:</b>	100 mm
<b>Dimensione alzatina, profondità:</b>	13 mm
<b>Dimensione alzatina, raggio:</b>	R=8
<b>Numero di vasche:</b>	2
<b>Dimensione vasca:</b>	500x500xH300
<b>Numero e tipologia di porte:</b>	2 Scorrevole
<b>Spessore piano di lavoro:</b>	50 mm
<b>Peso netto:</b>	55 kg

Fronte



Lato



D = Scarico acqua

Alto

