

## Preparazione Statica Tavolo armadio caldo con alzatina - 1200 mm

ARTICOLO N° \_\_\_\_\_

MODELLO N° \_\_\_\_\_

NOME \_\_\_\_\_

SIS # \_\_\_\_\_

AIA # \_\_\_\_\_

**133023 (MSR1217)**Tavolo armadiato caldo,  
con alzatina da 100mm,  
1200mm

### Descrizione

#### Articolo N° \_\_\_\_\_

Costruito interamente in acciaio. Struttura interna saldata in acciaio. Connessione tra pannelli e struttura saldata brevettata. Piano di lavoro, alto 40 mm, in acciaio AISI 304, incorpora un materiale fonoassorbente ed è dotato di angoli arrotondati. Alzatina (h=100mm) con R=8mm. Porte scorrevoli fonoassorbenti. Maniglie incassate. Ripiano intermedio ad altezza regolabile con angoli rivettati e rinforzo in acciaio inox. Sistema brevettato di flusso d'aria calda a garanzia di una perfetta uniformità di cottura, flussi d'aria sotto il ripiano intermedio e attraverso tutto il vano. Termostato con display digitale per selezionare la temperatura interna (50°C-70°C). Dotato di piedini ad altezza regolabile (-10/+60mm)

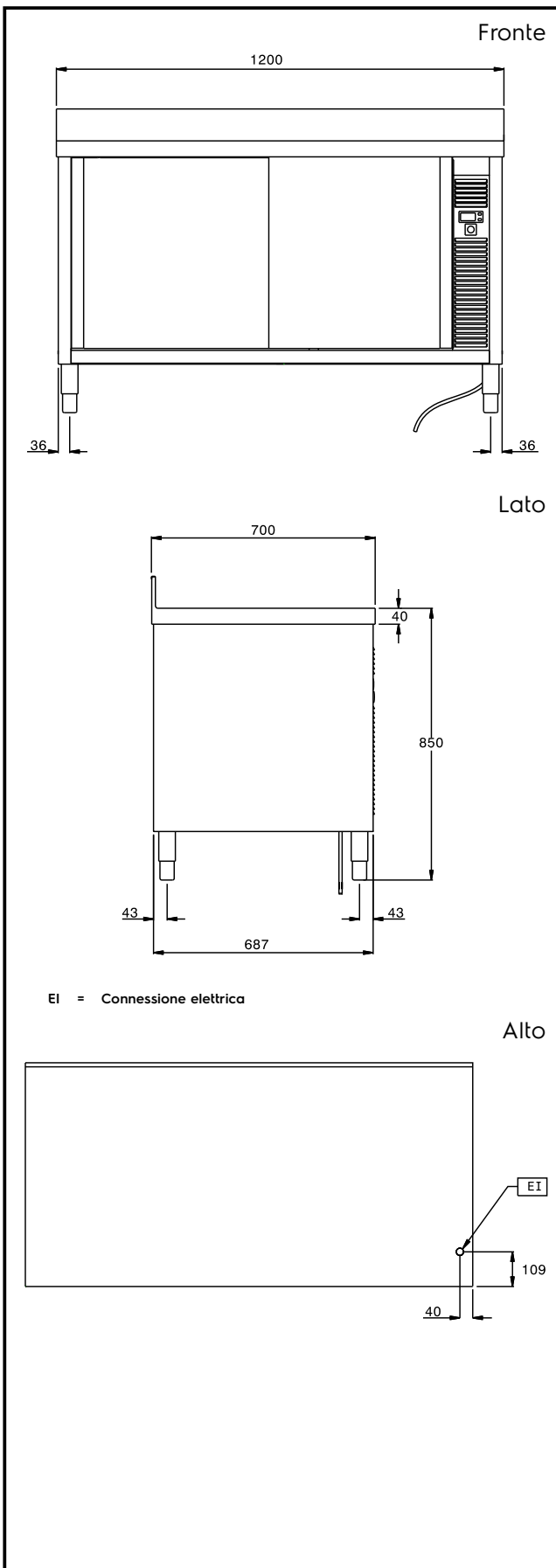
Approvazione: \_\_\_\_\_

### Caratteristiche e benefici

- Modello conforme alle norme igieniche internazionali sulla pulibilità.
- Termostato con display digitale per regolare la temperatura interna fino a 75°C

### Costruzione

- Piano di lavoro da 40 mm in acciaio inox AISI 304.
- Pieghe salvamani sui bordi e sottoripiano per una maggiore protezione.
- Struttura completamente in acciaio inox con telaio saldato per conferire massima stabilità al tavolo.
- Facilità di accesso grazie alle porte scorrevoli.
- Suola rinforzata in acciaio inox.
- I tavoli sono dotati di ripiano intermedio posizionabile a tre diverse altezze.
- Ripiano intermedio e rinforzo trasversale in acciaio inox con angoli rivettati.
- Porte in acciaio inox AISI 304, fonoassorbenti e scorrevoli su guide poste all'interno della cornice del mobile.
- Miglior accesso al vano grazie alla presenza, per tutte le lunghezze, di solo due porte.
- Piedini in acciaio inox AISI 304 (altezza 200 mm, diametro 64 mm) regolabili in altezza (+ 30, -50 mm).
- Alzatina (h=100 mm) con R= 8 mm e spessore di 13 mm.
- Costruzione interamente in acciaio inox per offrire massima durata.



### Elettrico

Tensione di alimentazione:

133023 (MSR1217)

220-240 V/1N ph/50/60 Hz

Watt totali:

2.4 kW

### Informazioni chiave

Larghezza armadio: 995 mm

Profondità armadio: 645 mm

Altezza armadietto: 595 mm

Temperatura armadio: 50-75 °C

Dimensioni esterne, larghezza: 1200 mm

Dimensioni esterne, altezza: 950 mm

Dimensioni esterne, profondità: 700 mm

Dimensione alzatina, altezza: 100 mm

Dimensione alzatina, profondità: 13 mm

Dimensione alzatina, raggio: R=8

Spessore piano di lavoro: 40 mm

Peso netto: 55 kg