

Preparazione Statica Tavolo di lavorazione carne con alzatina - 1200 mm

ARTICOLO N° _____

MODELLO N° _____

NOME _____

SIS # _____

AIA # _____



132061 (TLC1210P)

Tavolo lavorazione carne da 1200 mm con tagliere in polietilene, portacoltelli, piano perforato e alzatina

Descrizione

Articolo N° _____

Piano di lavoro in acciaio 10/10 in AISI 304 di spessore 50 mm, insonorizzato con piega salvamani sui bordi dotato di involucro con abbassamento di 20 mm.

Dotato di tagliere in polietilene alimentare, 2 ripiani forati amovibili, vaschetta raccogli liquidi GN estraibile e portacoltelli in acciaio AISI 304.

Gambe quadre in acciaio AISI 304 con piedini in acciaio AISI 304 da 1" regolabili in altezza (40 mm)

Alzatina posteriore paraspruzzi con raggiatura 8 mm, altezza 100 mm e spessore 13 mm.

Approvazione: _____

Caratteristiche e benefici

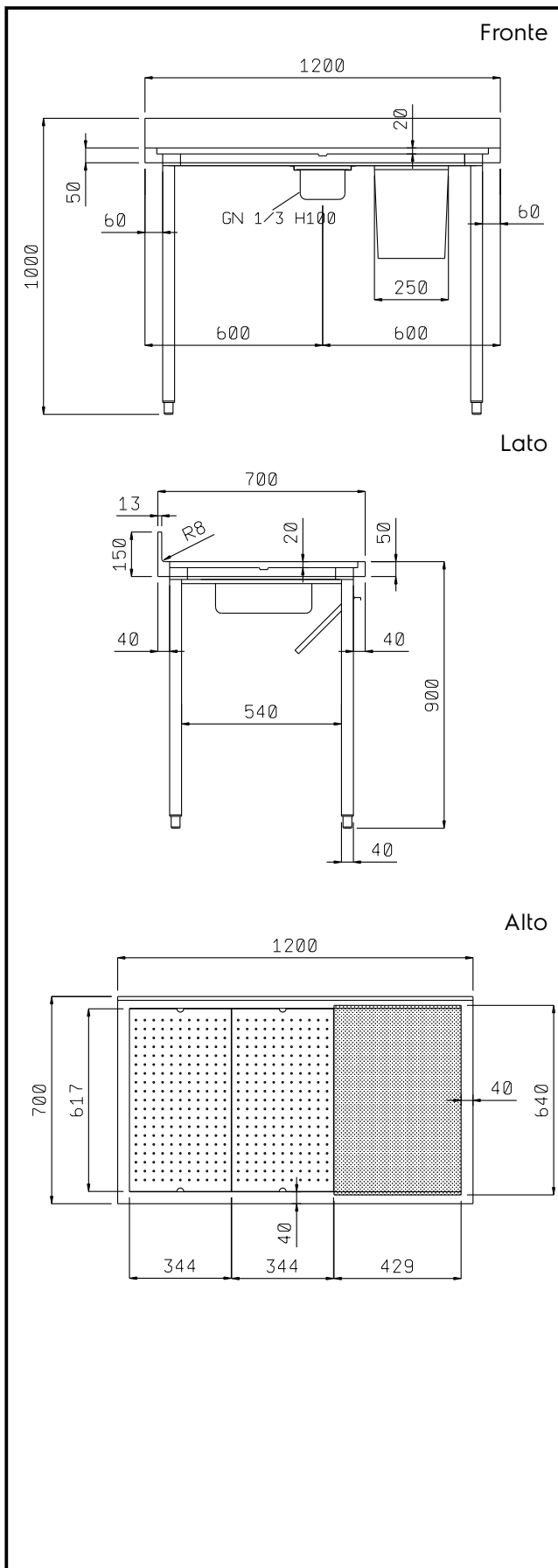
- Modello conforme alle norme igieniche internazionali sulla pulibilità.

Costruzione

- È possibile dotare i tavoli di vasca carrellata con coperchio raccogli rifiuti della lavorazione verdura.
- Piano di lavoro in acciaio 10/10 in AISI 304 di spessore 50 mm insonorizzato con piega salvamani sui bordi e sottoripiano rinforzato in pannello idrofugo dotato di uno strato fonoassorbente.
- Progettato per essere installato contro un muro. Alzatina posteriore paraspruzzi con raggiatura 8 mm, altezza 100 mm e spessore 13 mm
- Gambe in acciaio inox AISI 304 a sezione quadra e 40 mm regolabili in altezza.
- Il piano ha un involucro ribassato di 20 mm, con fondo inclinato e foro di scarico, sul quale si incastrano due ripiani forati, estraibili per la pulizia, un tagliere in polietilene, una bacinella GN per contenimento liquidi facilmente removibile e un contenitore per coltelli. Lo sterilizzatore coltelli può essere fornito come optional.
- Come optional dotato di ripiano inferiore e telaio inferiore su 3 lati.
- Il tavolo può essere dotato di ruote in alternativa ai piedi.

Accessori opzionali

- Vasca carrellata inox, capacità 60 lt, con coperchio PNC 120131



Informazioni chiave

Dimensioni esterne, larghezza:

132061 (TLC1210P) 1200 mm

Dimensioni esterne, altezza: 900 mm

Dimensioni esterne, profondità: 700 mm

Dimensione alzatina, altezza: 100 mm

Dimensione alzatina, profondità: 13 mm

Dimensione alzatina, raggio: R=8

Spessore piano di lavoro: 50 mm

Peso netto: 40 kg

Number of cutting boards 1

Cutting board dimensions - width 340 mm

Cutting board dimensions - depth 640 mm

Cutting board dimensions - height 25 mm