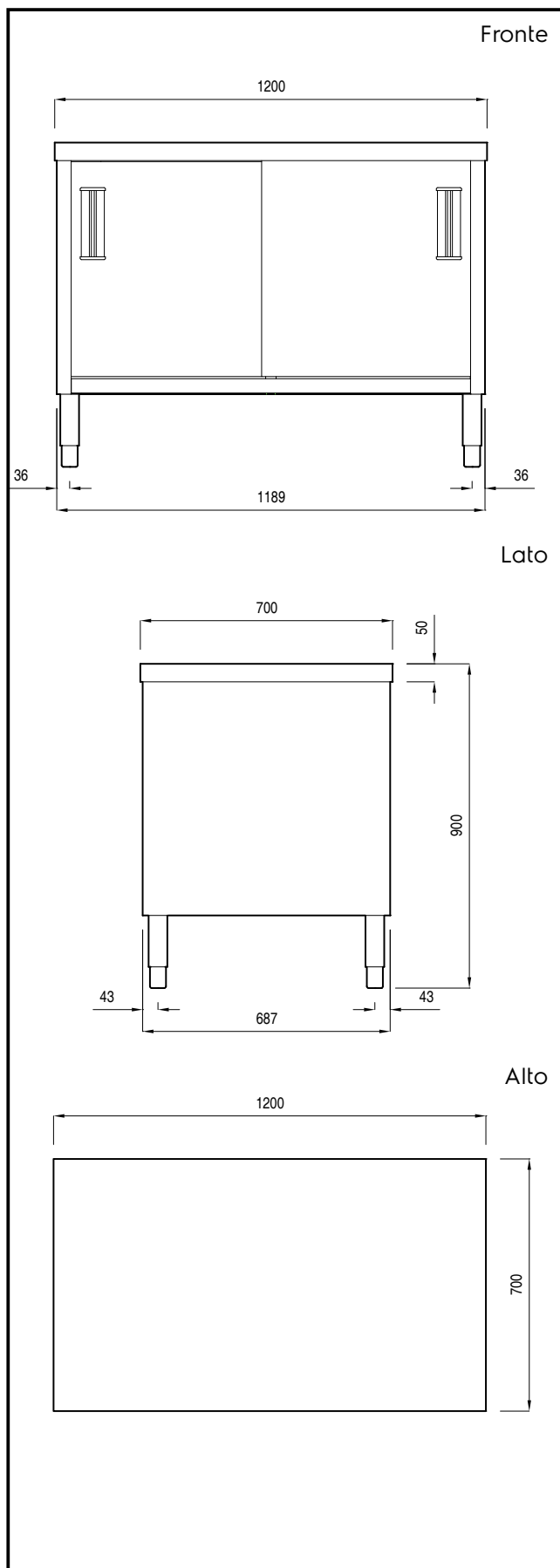
**Caratteristiche e benefici**

- Modello conforme alle norme igieniche internazionali sulla pulibilità.
- Ideali per essere collocati al centro della cucina.

Costruzione

- Struttura completamente in acciaio inox con telaio saldato per conferire massima stabilità al tavolo.
- Miglior accesso al vano grazie alla presenza, per tutte le lunghezze, di solo due porte.
- Piano di lavoro in acciaio 10/10 in AISI 304 di spessore 50 mm con piega salvamani sui bordi con pannello fonoassorbente da 18 mm di spessore.
- Pannelli laterali e suola rinforzata in acciaio inox AISI 304.
- I tavoli sono dotati di ripiano intermedio posizionabile a tre diverse altezze.
- Pannelli con pieghe salvamani su tutti i bordi a garanzia di una maggior sicurezza.
- Piedini in acciaio inox AISI 304 di 200 mm di altezza e 54 mm di diametro, regolabili: -50/+30 mm.
- Porte in acciaio inox AISI 304, fonoassorbenti e scorrevoli su guide poste all'interno della cornice del mobile.
- Costruzione in acciaio inox.



Informazioni chiave

| | | |
|--|--------------|--|
| Larghezza armadio: | | |
| 132669 (MTND1200P) | 1110 mm | |
| Profondità armadio: | 645 mm | |
| Altezza armadietto: | 597 mm | |
| Dimensioni esterne, larghezza: | 1200 mm | |
| Dimensioni esterne, altezza: | 900 mm | |
| Dimensioni esterne, profondità: | 700 mm | |
| Numero e tipologia di porte: | 4 Scorrevole | |
| Spessore piano di lavoro: | 50 mm | |
| Peso netto: | 55 kg | |