


**132344 (LG1225P)**

 Lavatoio da 1200 mm con 2  
vasche 500x500 mm

## Descrizione

### Articolo N°

Costruzione in acciaio inox AISI 304.

Piano di lavoro in acciaio 10/10 in AISI 304 di spessore 50 mm, insonorizzato e dotato di vaso perimetrale ed angoli saldati.

Alzatina posteriore paraspruzzi con raggiatura 8 mm e altezza 100 mm.

Vasche lavatoio in AISI 304 10/10 con dimensioni 500 x 500 x 300 mm dotate di tubo troppopieno e pilette di scarico da 2", insonorizzate con materiale fonoassorbente incollato sotto il fondo.

Telaio pannellato su tre lati con elemento di chiusura posteriore.

Pannelli con bordi dotati di pieghe salvamani.

Gambe quadre da 40 x 40 mm in acciaio inox AISI 304 da 1" regolabili in altezza (+/-20 mm).

**Approvazione:** \_\_\_\_\_

## Caratteristiche e benefici

- Modello conforme alle norme igieniche internazionali sulla pulibilità.

## Costruzione

- Piano di lavoro in acciaio 10/10 AISI 304 di 50 mm di spessore con piega salvamani sui bordi.
- Vasca lavatoio in acciaio inox AISI 304 dotata di tubo troppopieno e piletta di scarico.
- Progettato per essere installato contro un muro. Alzatina posteriore paraspruzzi con raggiatura 8 mm, altezza 100 mm e spessore 13 mm
- Gambe in acciaio inox AISI 304 a sezione quadra e 40 mm regolabili in altezza.
- Progettato per permette di posizionare le gambe ed il piano con vasca ad incastro e fissare il rubinetto attraverso un accesso agevolato nella parte posteriore.
- Accessori a richiesta: ripiano inferiore, rubinetto, falso fondo per vasca, filtro troppo pieno, sifoni singoli o doppi.

## Accessori opzionali

- Sifone doppio in plastica da 2" per lavatoi  PNC 850022
- Rubinetto con doccia di prelavaggio monoforo  PNC 855315
- Rubinetto completo di canna con comando a pedale per lavatoi su gambe  PNC 855317
- Rubinetto con canna, 3/4" monoforo  PNC 855319
- Avvolgitore Maxi-Reel a parete con lancia acqua e rientro automatico del tubo, 10 m  PNC 855320
- Avvolgitore Maxi-Reel a parete con lancia acqua e rientro automatico del tubo, 15 m  PNC 855321
- Rubinetto con leva a gomito con canna, 3/4" monoforo  PNC 855322
- Rubinetto con leva a gomito con doccia e canna, 3/4" monoforo  PNC 855324
- Rubinetto ad infrarossi con canna, 3/4" monoforo  PNC 855325
- Rubinetto con doccia da 3/4", monoforo  PNC 855326
- Avvolgitore Maxi-Reel a parete con lancia acqua e rientro automatico del tubo, 6 m  PNC 855327
- Rubinetto a pedale con canna e con pedali caldo e freddo, 3/4"  PNC 855328
- Rubinetto con doccia e canna, 3/4" monoforo  PNC 855329
- Filtro troppopieno per vasca H=270mm  PNC 895136
- Falso fondo per vasca 500x500 mm, gocciolatoio a destra  PNC 895200
- Falso fondo per vasca 500x500 mm, gocciolatoio a sinistra  PNC 895210



**Electrolux**

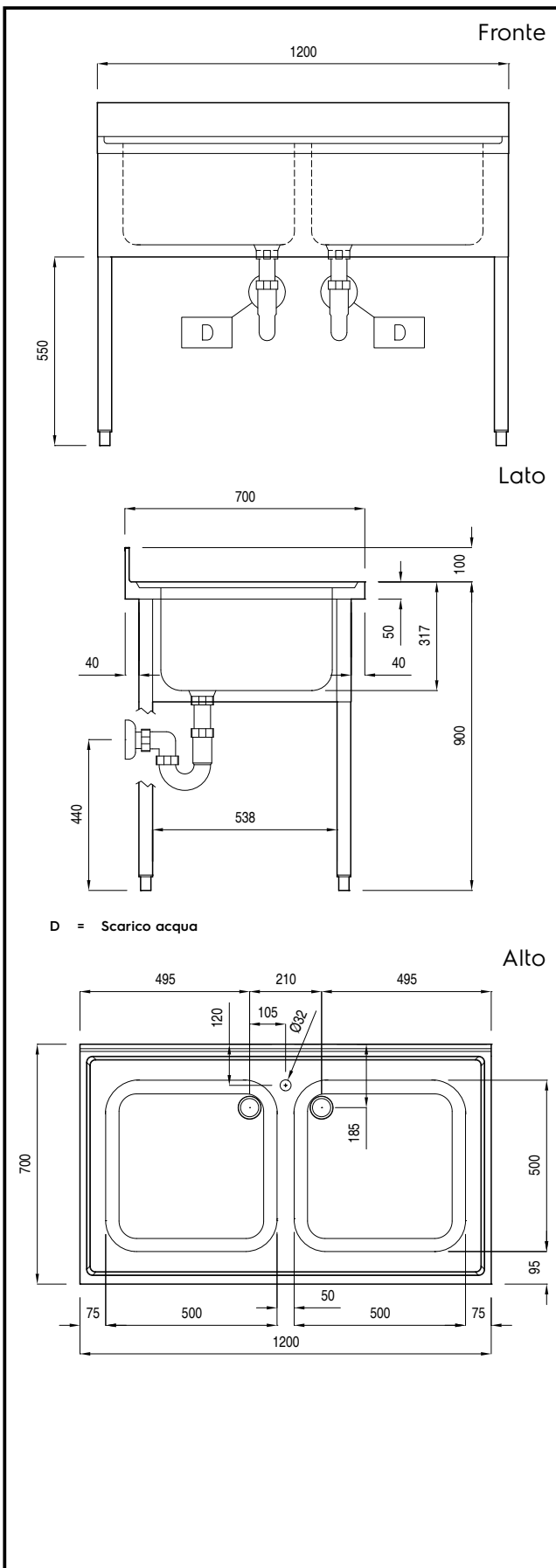
**Preparazione Statica  
Lavatoio con 2 vasche - 1200 mm**

- Sifone singolo in plastica da 2" per lavatoi  PNC 895313
- Sifone singolo in ottone da 2"  PNC 895314

**Preparazione Statica  
Lavatoio con 2 vasche - 1200 mm**

L'azienda si riserva il diritto di apportare modifiche ai prodotti senza preavviso

2018.01.11


**Informazioni chiave**

**Dimensioni esterne, larghezza:**

132344 (LG1225P) 1200 mm

**Dimensioni esterne, altezza:** 1000 mm

**Dimensioni esterne, profondità:** 700 mm

**Dimensione alzatina, altezza:** 100 mm

**Dimensione alzatina, profondità:** 13 mm

**Dimensione alzatina, raggio:** R=8

**Numero di vasche:** 2

**Dimensione vasca:** 500x500xH300

**Spessore piano di lavoro:** 50 mm

**Peso netto:** 34.85 kg