

Preparazione Statica Lavatoio pentole 1 vasca - 1200 mm

ARTICOLO N° _____

MODELLO N° _____

NOME _____

SIS # _____

AIA # _____



Preparazione Statica

Lavatoio pentole 1 vasca - 1200 mm

132537 (SLP12)

 Lavatoio pentole 1 vasca da
1100x500 mm

Descrizione

Articolo N°

Piano di lavoro in acciaio AISI 304, spessore 10/10, con bordo anteriore a spigolo da 40mm. Alzatina h=100mm a spigolo, chiusa posteriormente. N.1 vasca 1100x500mm. Pannellatura frontale e laterale in acciaio AISI 304, schienale in acciaio. Gambe quadre 40x40mm in acciaio AISI 304 con piedini in acciaio.

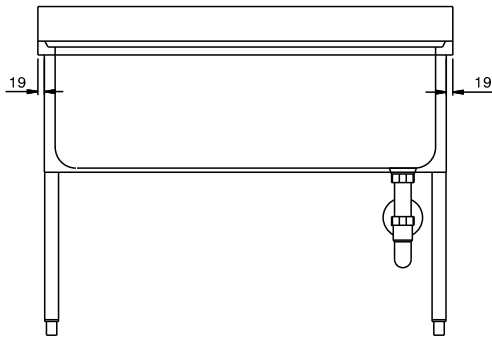
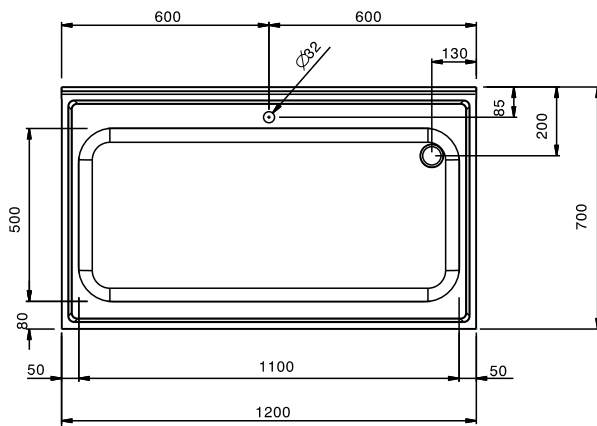
Costruzione

- Alzatina da 100 mm.
- Piano di lavoro da 50mm con profondità 700mm, in acciaio inox AISI 304,
- Ripiano in acciaio inox alto 40 mm, angoli rivettati con rinforzi trasversali in acciaio inox (accessorio disponibile su richiesta).
- Gambe a sezione quadra 40x40mm in acciaio inox AISI 304 con piedini regolabili in altezza.
- Pannellatura frontale, laterale e posteriore in acciaio inox.

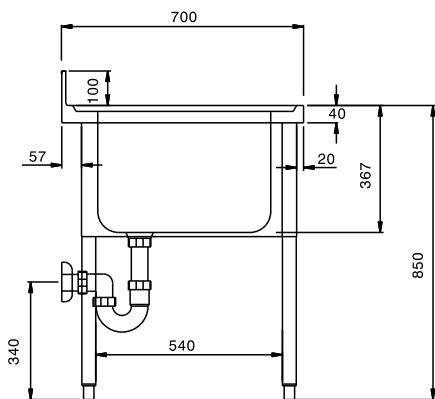
Accessori opzionali

- Ripiano inferiore liscio da 1200 mm per lavatoi PNC 855168
- Rubinetto biforo con leva a gomito da 3/4" PNC 855302
- Sifone singolo in plastica da 1,5" per tavoli con vasca PNC 855306
- Rubinetto biforo completo di canna, con doccia, leva corta e termostato PNC 855307
- Sifone singolo in ottone da 1,5" per tavoli con vasca PNC 855308
- Rubinetto a snodo biforo a parete da 3/4" PNC 855310
- Rubinetto biforo con doccia da 3/4" PNC 855311
- Gruppo doccia di prelavaggio monoforo PNC 855315
- Rubinetto completo di canna con comando a pedale per lavatoi su gambe PNC 855317
- Rubinetto con canna, 3/4" " monoforo PNC 855319
- Rubinetto con leva a gomito con canna, 3/4" monoforo PNC 855322
- Rubinetto con leva a gomito con doccia e canna, 3/4" monoforo PNC 855324
- Avvolgitore Maxi-Reel a parete con lancia acqua e rientro automatico del tubo, 6 m PNC 855327
- Rubinetto a pedale con canna e con pedali caldo e freddo, 3/4" PNC 855328
- Rubinetto con doccia e canna, 3/4" " monoforo PNC 855329

Approvazione: _____

Fronte

Alto


D = Scarico acqua
EQ = Vite Equipotenziale

Lato

Informazioni chiave

Dimensioni esterne, altezza:	132537 (SLP12)	850 mm
Dimensioni esterne, larghezza:		1200 mm
Dimensioni esterne, profondità:		700 mm
Dimensione alzatina, altezza:		100 mm
Dimensione alzatina, profondità:		13 mm
Dimensione alzatina, raggio:		90°
Numero di ciotole		1
Dimensione ciotole		1100x500xH350
Peso netto:		55 kg