

Preparazione Statica Tavolo di lavorazione verdura con alzatina - 1200 mm

ARTICOLO N° _____

MODELLO N° _____

NOME _____

SIS # _____

AIA # _____



Preparazione Statica

Tavolo di lavorazione verdura con alzatina -
1200 mm

132318 (TLV1210P)

Tavolo lavorazione/
lavaggio verdure da 1200
mm con tagliere in politene,
vasca da 1070x320x180 mm,
foro per cernita spazzatura
e alzatina

Descrizione

Articolo N°

Piano di lavoro in acciaio 10/10 in AISI 304 di spessore 50 mm, insonorizzato e sottopiano rinforzato in pannello idrofugo.

Gambe quadre in acciaio AISI 304 con piedini in acciaio AISI 304 da 1" regolabili in altezza (40 mm).

Alzatina posteriore paraspruzzi con raggiatura 8 mm, altezza 100 mm e spessore 13 mm.

Telaio pannellato su tre lati con elemento di chiusura posteriore.

Pannellatura dotata di pieghe salvamani.

Vasca da 1070 x 320 x 180 mm dotata di tubo troppopieno e piletta di scarico 1"1/2.

Foro per scraping e tagliere in politene alimentare da 810 x 230 x 25 mm in dotazione.

Caratteristiche e benefici

- Modello conforme alle norme igieniche internazionali sulla pulibilità.

Costruzione

- È possibile dotare i tavoli di vasca carrellata con coperchio raccogli rifiuti della lavorazione verdura.
- Tavolo con veletta perimetrale, vasca da 1070x320x180 mm, un foro di sbarazzo e un tagliere in polietilene da 810x230x25 mm. La vasca è dotata di un tubo di troppopieno e una piletta di scarico.
- Progettato per essere installato contro un muro. Alzatina posteriore paraspruzzi con raggiatura 8 mm, altezza 100 mm e spessore 13 mm
- Piano di lavoro in acciaio 10/10 in AISI 304 di spessore 50 mm insonorizzato con piega salvamani sui bordi e sottopiano rinforzato in pannello idrofugo dotato di uno strato fonoassorbente.
- Gambe in acciaio inox AISI 304 a sezione quadra e 40 mm regolabili in altezza.

Accessori opzionali

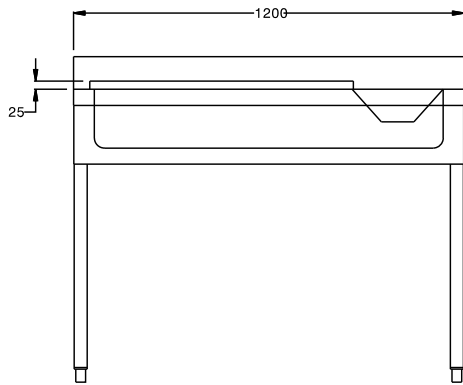
- Vasca carrellata inox, capacita' 60 lt, con coperchio PNC 120131
- Sifone singolo in plastica da 1,5" per tavoli con vasca PNC 855306
- Sifone singolo in ottone da 1,5" per tavoli con vasca PNC 855308
- Gruppo doccia di prelavaggio monoforo PNC 855315
- Rubinetto completo di canna con comando a pedale per lavatoi su gambe PNC 855317
- Rubinetto con canna, 3/4" monoforo PNC 855319
- Rubinetto con leva a gomito con canna corta, 3/4" monoforo PNC 855323
- Rubinetto con leva a gomito con doccia e canna, 3/4" monoforo PNC 855324
- Rubinetto ad infrarossi con canna, 3/4" monoforo PNC 855325
- Rubinetto con doccia da 3/4", monoforo PNC 855326
- Rubinetto a pedale con canna e con pedali caldo e freddo, 3/4" PNC 855328
- Rubinetto con doccia e canna, 3/4" monoforo PNC 855329
- Ripiano inferiore per lavatoio su gambe da 1200 mm PNC 855342

Approvazione: _____

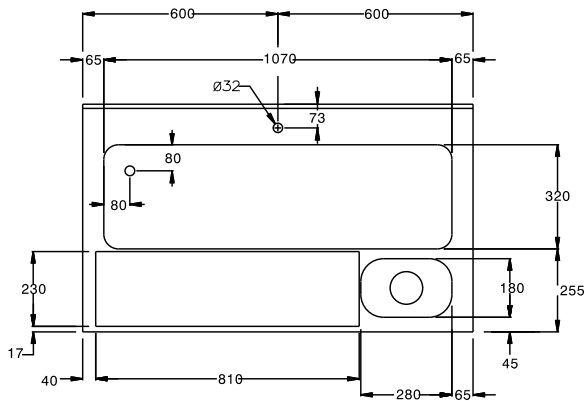
Informazioni chiave

Dimensioni esterne, altezza:	1000 mm
132318 (TLV1210P)	
Dimensioni esterne, larghezza:	1200 mm
Dimensioni esterne, profondità:	700 mm
Dimensione alzatina, altezza:	100 mm
Dimensione alzatina, profondità:	13 mm
Dimensione alzatina, raggio:	R=8
Numero di ciotole	1
Dimensione ciotole	1070x320xH180
Number of cutting boards	1
Cutting board dimensions - width	810 mm
Cutting board dimensions - depth	230 mm
Cutting board dimensions - height	25 mm
Spessore piano di lavoro:	50 mm
Peso netto:	40 kg

Fronte



Alto



D = Scarico acqua

Lato

