



Preparazione Statica

Tavolo su ruote - 1200 mm

132032 (TG1200WP)

Tavolo su ruote da 1200 mm

## Descrizione

### Articolo N° \_\_\_\_\_

Piano di lavoro da 50 mm di altezza, in acciaio inossidabile 304 AISI, 1 mm di spessore, con bordi arrotondati e uno strato di materiale fonoassorbente, idrorepellente e ignifugo. Gambe a sezione quadrata (40x40 mm) su ruote. Smontato.

Approvazione: \_\_\_\_\_

## Caratteristiche e benefici

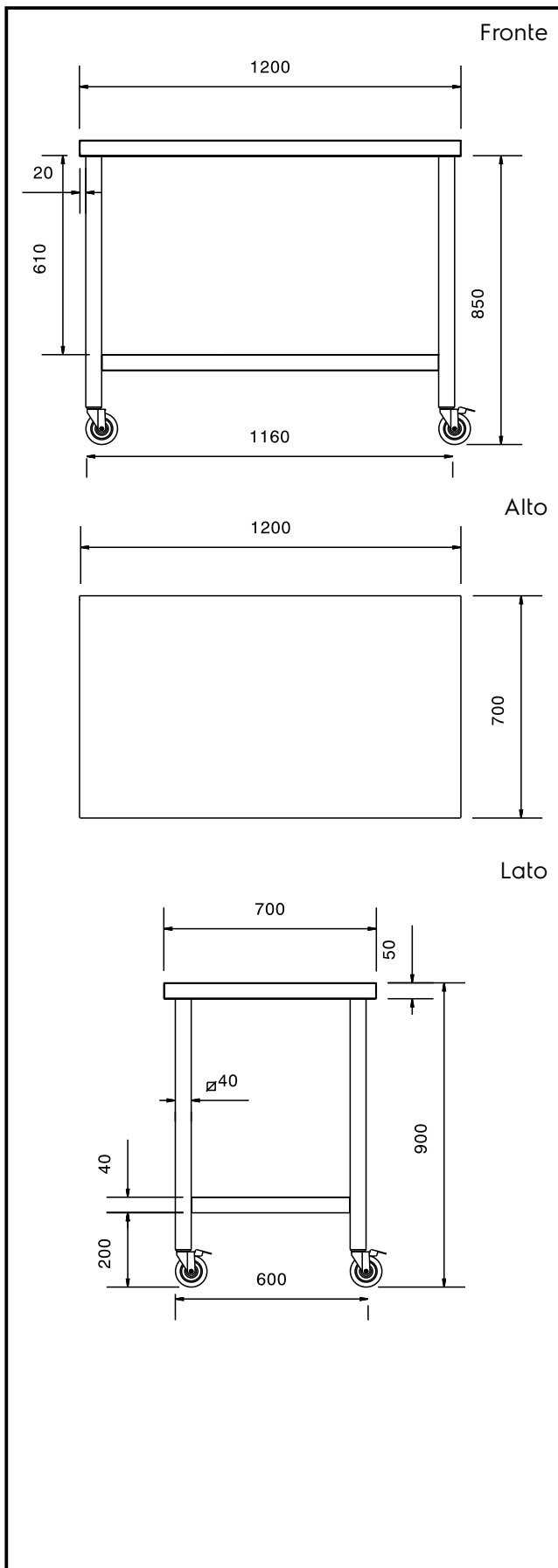
- Modello conforme alle norme igieniche internazionali sulla pulibilità.
- Ideali per essere collocati al centro della cucina, singolarmente o contrapposti.

## Costruzione

- Cassetti realizzati in acciaio inox AISI 304 con vano ricavato in un unico pezzo a spigoli arrotondati per maggior igienicità e facile pulizia, adatti a contenere bacinelle GN con altezza massima 100 mm. Portata del cassetto 40 kg.
- Piano di lavoro in acciaio 10/10 in AISI 304 di spessore 50 mm insonorizzato con piega salvamani sui bordi e sottoripiano rinforzato in pannello idrofugo dotato di uno strato fonoassorbente.
- Tutti i tavoli sono accessoriabili con singolo cassetto da 400 mm o 600 mm, cassetteria a quattro cassette da 400 mm o 600 mm, ripiano inferiore o telaio inferiore su tre lati e serie di ruote.
- Ripiano inferiore, 40 mm di spessore (disponibile come accessorio opzionale su alcuni modelli), facilmente posizionabile ad incastro a 200 mm da terra. Il ripiano inferiore è obbligatorio quando si vuole installare la cassetteria a 4 cassette.
- Tavolo su gambe assemblabile senza l'uso di viti per facilitare l'installazione.
- Gambe a sezione quadrata e ruote incluse.

## Accessori opzionali

- Ripiano inferiore per tavoli da 1200 mm  PNC 855012
- Telaio inferiore tre lati per tavoli da 1200 mm  PNC 855042
- Cassetto per contenitore GN 1/1 h. max 100 mm  PNC 855810
- Cassetto per contenitore h. max 100 mm  PNC 855811
- Cassetteria 4 cassette per contenitori h. max 100 mm  PNC 855812
- Cassetteria 4 cassette 600x600 per contenitori h. max 100 mm  PNC 855813


**Informazioni chiave**

<b>Dimensioni esterne, altezza:</b> 132032 (TG1200WP)	900 mm
<b>Dimensioni esterne, larghezza:</b>	1200 mm
<b>Dimensioni esterne, profondità:</b>	700 mm
<b>Spessore piano di lavoro:</b>	50 mm
<b>Peso netto:</b>	40 kg