



132397 (STL120)

Tavolo su gambe con
ripiano

Descrizione

Articolo N° _____

Piano di lavoro in acciaio AISI 304, spessore 10/10 con piega salvamani sui bordi e sottopiano. Ripiano inferiore in acciaio AISI 304 con bordo di 40mm, angoli rivettati con rinforzi trasversali in acciaio. Gambe quadre 40x40mm in acciaio AISI 304 con piedini in acciaio.

Approvazione: _____

Caratteristiche e benefici

- I tavoli sono già montati diserie.

Costruzione

- Piano di lavoro da 40 mm in acciaio inox AISI 304.
- Pieghe salvamani sui bordi e sottoripiano per una maggiore protezione.
- Gambe a sezione quadra 40x40 mm in acciaio inox AISI 304 e piedini regolabili in altezza.
- Ripiano con bordo da 40 mm in acciaio inox, angoli rivettati con rinforzi trasversali in acciaio; ripiano e telaio inferiore di serie.
- tavoli su gambe possono essere dotati di alcuni accessori a richiesta fra i quali si contano il cassetto singolo largo 400 mm o 600 mm, la cassetiera a 3 cassetti da 400 mm o 600 mm.
- Cassetti e cassettiere sono costruiti in acciaio inox; base con guide incorporate, frontale con maniglie ricavate da piegatura.



Electrolux

Preparazione Statica Tavolo su gambe con ripiano - 1200 mm

Informazioni chiave

**Dimensioni esterne,
larghezza:**

132397 (STL120) 1200 mm

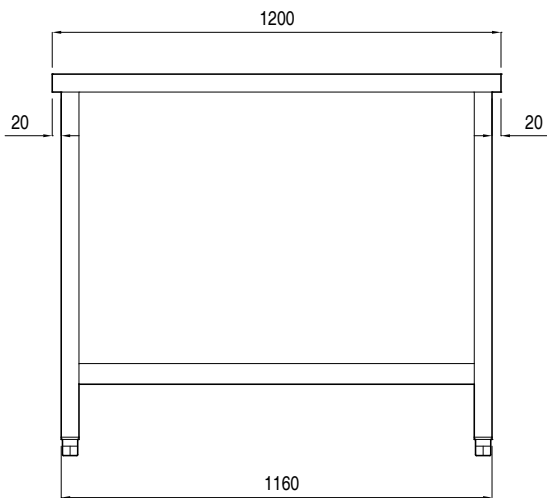
Dimensioni esterne, altezza: 850 mm

**Dimensioni esterne,
profondità:** 700 mm

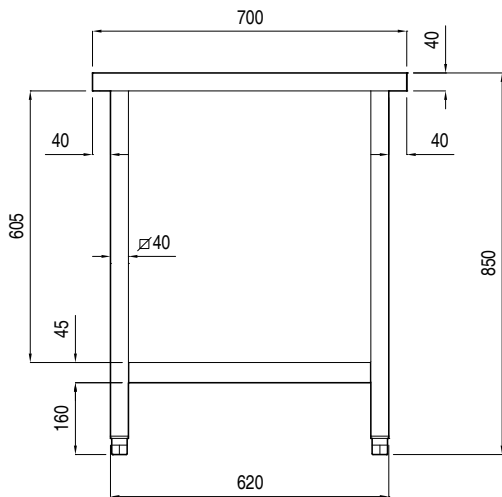
Spessore piano di lavoro: 40 mm

Peso netto: 36.55 kg

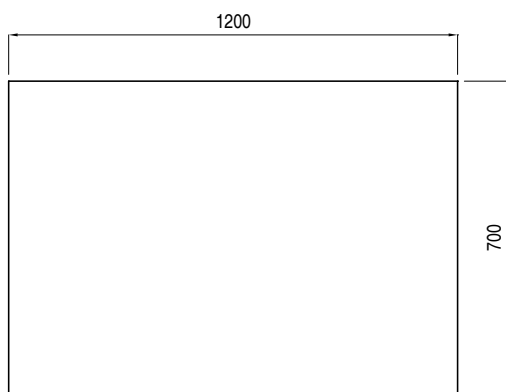
Fronte



Lato



Alto



Preparazione Statica
Tavolo su gambe con ripiano - 1200 mm

L'azienda si riserva il diritto di apportare modifiche ai prodotti senza preavviso