

Preparazione Statica
Scaffale a 4 ripiani in aisi 304 -
1225x600x1830H mm

ARTICOLO N° _____

MODELLO N° _____

NOME _____

SIS # _____

AIA # _____



131161 (SM412)

Scaffale a 4 ripiani 1225 mm
in aisi 304

Descrizione

Articolo N° _____

Costituito da due montanti laterali dotati di piedini regolabili e da 4 ripiani lisci, posizionabili ad altezze diverse.

Struttura in acciaio inox AISI 304 rinforzata da una crociera posteriore.

Carico massimo totale 400 Kg.

Caratteristiche e benefici

- Modello conforme alle norme igieniche internazionali sulla pulibilità.
- Scaffali composti da 2 montanti, 4 ripiani posizionabili a varie altezze e la crociera.
- Capacità di carico fino a 400kg.

Costruzione

- Pannelli con pieghe salvamani su tutti i bordi a garanzia di una maggior sicurezza.
- Giunti in acciaio inox per permettere un facile e rapido fissaggio dei ripiani ai montanti.
- Pulizia semplificata grazie alle superfici lisce e finemente satinata, ai bordi arrotondati, all'assenza di spigoli.
- Costruiti interamente in acciaio inox AISI 304 per garantire la lunga durata in ambienti con elevata umidità.
- Dotato di gambe quadrate da 25x25mm.

Approvazione: _____

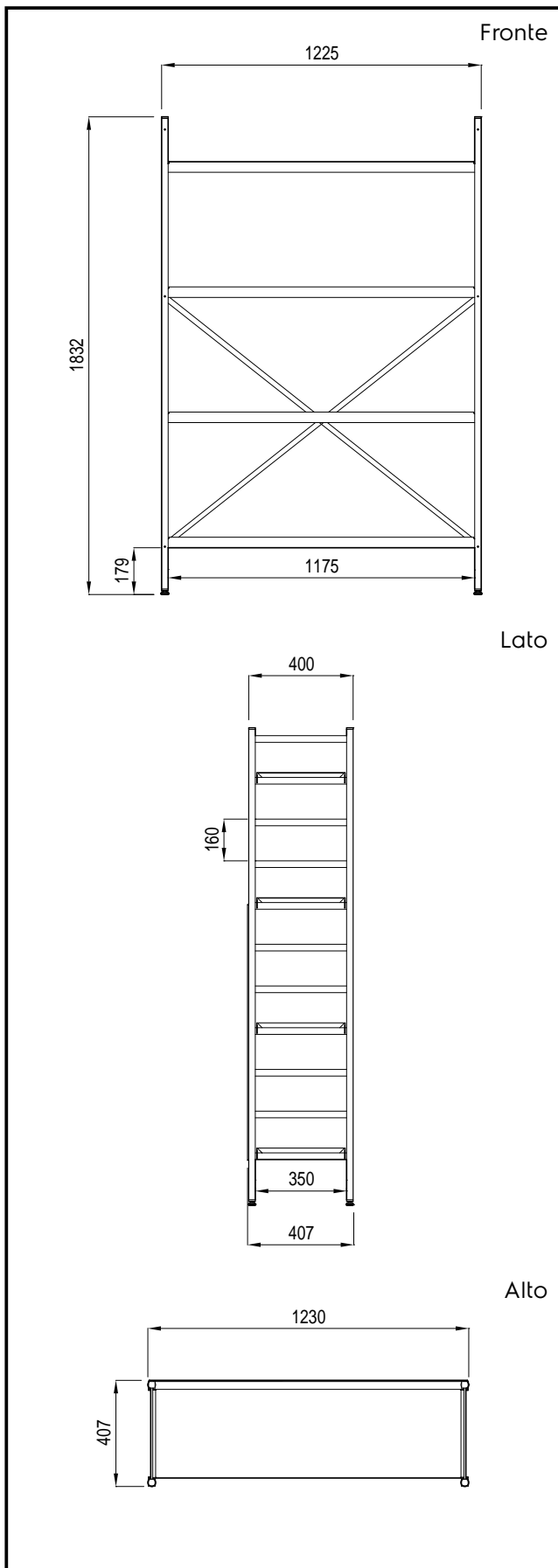


Electrolux

Preparazione Statica Scaffale a 4 ripiani in aisi 304 - 1225x600x1830H mm

Informazioni chiave

Struttura:		Piano scaffale
131161 (SM412)		
Dimensioni esterne, larghezza:	1225 mm	
Dimensioni esterne, altezza:	1830 mm	
Dimensioni esterne, profondità:	600 mm	
Max tot. loading weight for combined shelf on feet	600 kg	
Max tot. loading weight for combined shelf on wheels	400 kg	
Piano di lavoro/raggio mensola:	90°	
Materiale mensola:	AISI 304	
Spessore mensola:	1 mm	
Peso netto:	30.6 kg	



Preparazione Statica
Scaffale a 4 ripiani in aisi 304 - 1225x600x1830H mm

L'azienda si riserva il diritto di apportare modifiche ai prodotti senza preavviso