



133008 (MSP1407)

Tavolo armadiato passante,
1400mm

Descrizione

Articolo N° _____

Costruito interamente in acciaio. Struttura interna saldata in acciaio. Connessione tra pannelli e struttura saldata brevettata. Piano di lavoro, alto 40 mm, in acciaio AISI 304, incorpora un materiale fonoassorbente ed è dotato di angoli arrotondati. Porte scorrevoli fonoassorbenti. Maniglie incassate. Ripiano intermedio ad altezza regolabile con angoli rivettati e rinforzo in acciaio inox. Dotato di piedini ad altezza regolabile (-10/+60mm).

Approvazione: _____

Caratteristiche e benefici

- Modello conforme alle norme igieniche internazionali sulla pulibilità.
- Ideali per essere collocati al centro della cucina, singolarmente o contrapposti.

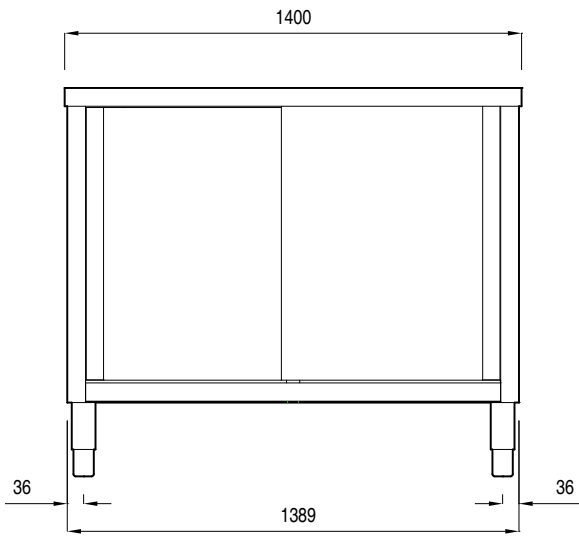
Costruzione

- Piano di lavoro da 40 mm in acciaio inox AISI 304.
- Pieghe salvamani sui bordi e sottoripiano per una maggiore protezione.
- Struttura completamente in acciaio inox con telaio saldato per conferire massima stabilità al tavolo.
- Facilità di accesso grazie alle porte scorrevoli.
- Suola rinforzata in acciaio inox.
- I tavoli sono dotati di ripiano intermedio posizionabile a tre diverse altezze.
- Ripiano intermedio e rinforzo trasversale in acciaio inox con angoli rivettati.
- Porte in acciaio inox AISI 304, fonoassorbenti e scorrevoli su guide poste all'interno della cornice del mobile.
- Miglior accesso al vano grazie alla presenza, per tutte le lunghezze, di solo due porte.
- Piedini in acciaio inox AISI 304 (altezza 200 mm, diametro 64 mm) regolabili in altezza (+ 30, -50 mm).
- Costruzione interamente in acciaio inox per offrire massima durata.

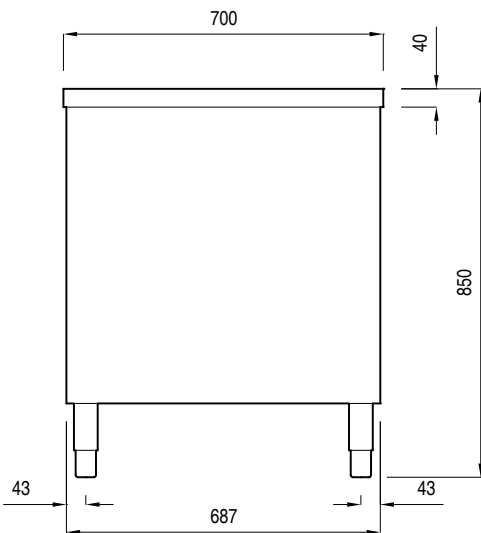
Informazioni chiave

Larghezza armadio:	
133008 (MSP1407)	1310 mm
Profondità armadio:	645 mm
Altezza armadietto:	597 mm
Dimensioni esterne, larghezza:	1400 mm
Dimensioni esterne, altezza:	850 mm
Dimensioni esterne, profondità:	700 mm
Spessore piano di lavoro:	40 mm
Peso netto:	62.9 kg

Fronte



Lato



Alto

