

**132539 (SLP14)**Lavatoio pentole 1 vasca da  
1200x500 mm

## Descrizione

### Articolo N° \_\_\_\_\_

Piano di lavoro in acciaio AISI 304, spessore 10/10, con bordo anteriore a spigolo da 40mm. Alzatina h=100mm a spigolo, chiusa posteriormente. N.1 vasca 1200x500mm. Pannellatura frontale e laterale in acciaio AISI 304, schienale in acciaio. Gambe quadre 40x40mm in acciaio AISI 304 con piedini in acciaio.

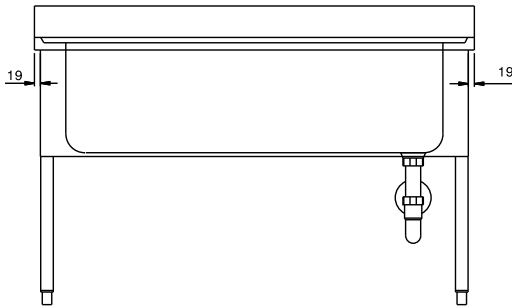
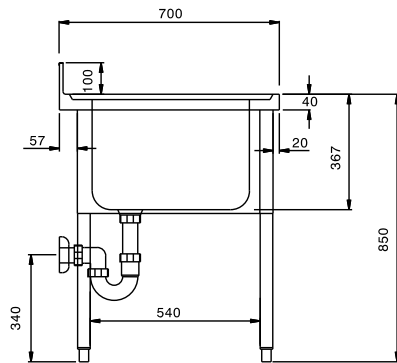
Approvazione: \_\_\_\_\_

## Costruzione

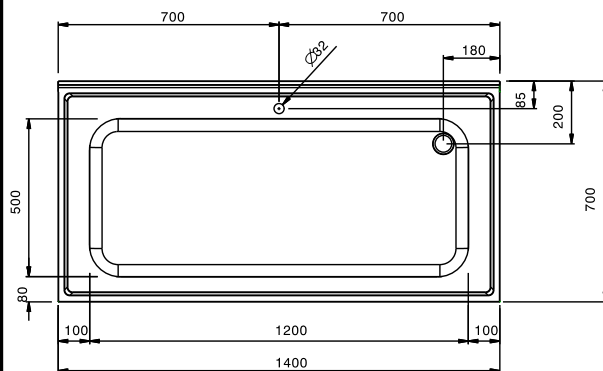
- Alzatina da 100 mm.
- Ripiano in acciaio inox alto 40 mm, angoli rivettati con rinforzi trasversali in acciaio inox (accessorio disponibile su richiesta).
- Gambe a sezione quadra 40x40mm in acciaio inox AISI 304 con piedini regolabili in altezza.
- Pannellatura frontale, laterale e posteriore in acciaio inox.

## Accessori opzionali

- Sifone singolo in plastica da 1,5" per PNC  
tavoli con vasca 855306
- Sifone singolo in ottone da 1,5" per PNC  
tavoli con vasca 855308
- Rubinetto con doccia di PNC 855315  
prelavaggio monoforo
- Rubinetto completo di canna con PNC 855317  
comando a pedale per lavatoi su  
gambe
- Rubinetto con canna, 3/4" PNC 855319  
" monoforo
- Rubinetto con leva a gomito con PNC 855322  
canna, 3/4" monoforo
- Rubinetto con leva a gomito con PNC  
doccia e canna, 3/4" monoforo 855324
- Avvolgitore Maxi-Reel a parete con PNC 855327  
lancia acqua e rientro automatico  
del tubo, 6 m
- Rubinetto a pedale con canna e PNC 855328  
con pedali caldo e freddo, 3/4"
- Rubinetto con doccia e canna, 3/4" PNC 855329  
" monoforo

**Fronte**

**Lato**


D = Scarico acqua

**Alto**

**Informazioni chiave**

**Dimensioni esterne, larghezza:**

132539 (SLP14) 1400 mm

**Dimensioni esterne, altezza:** 850 mm

**Dimensioni esterne, profondità:** 700 mm

**Dimensione alzatina, altezza:** 100 mm

**Dimensione alzatina, profondità:** 13 mm

**Dimensione alzatina, raggio:** 90°

**Numero di vasche:** 1

**Dimensione vasca:** 1200x500xH350