



132033 (TG1400WP)

Tavolo su ruote da 1400 mm

Descrizione

Articolo N° _____

Piano di lavoro da 50 mm di altezza, in acciaio inossidabile 304 AISI, 1 mm di spessore, con bordi arrotondati e uno strato di materiale fonoassorbente, idrorepellente e ignifugo. Gambe a sezione quadrata (40x40 mm) su ruote . Smontato.

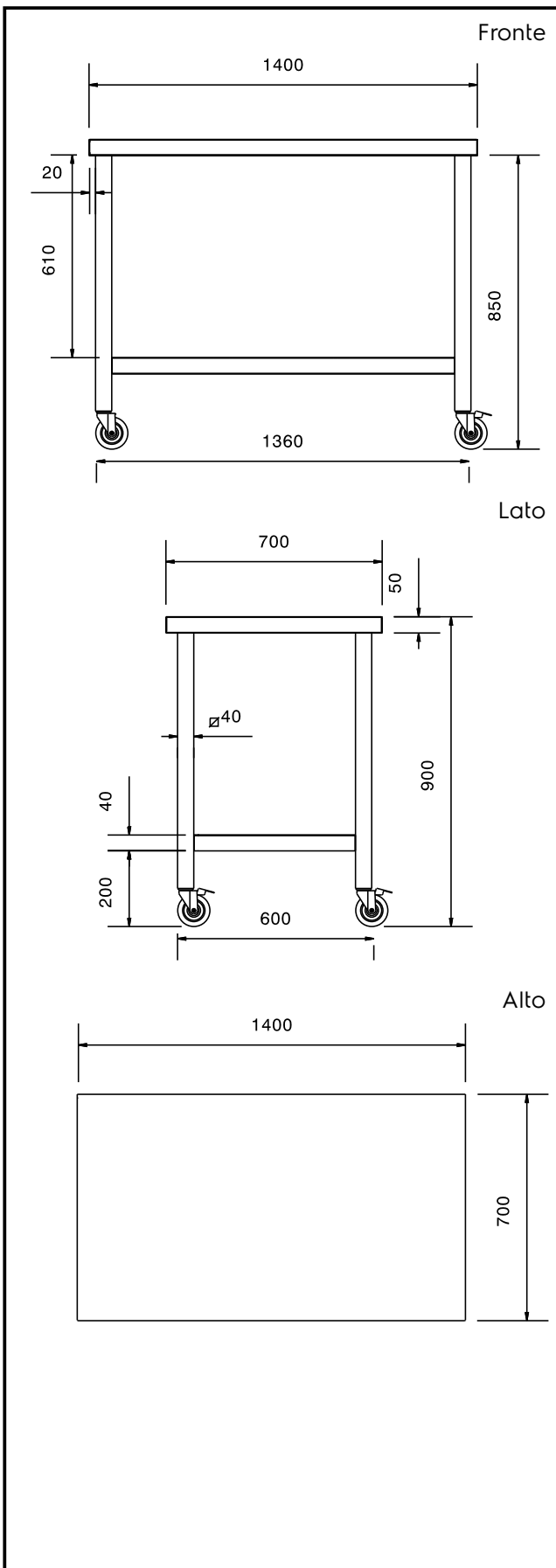
Caratteristiche e benefici

- Modello conforme alle norme igieniche internazionali sulla pulibilità.
- Ideali per essere collocati al centro della cucina, singolarmente o contrapposti.

Costruzione

- Cassetti realizzati in acciaio inox AISI 304 con vano ricavato in un unico pezzo a spigoli arrotondati per maggior igienicità e facile pulizia, adatti a contenere bacinelle GN con altezza massima 100 m. Portata del cassetto 40 kg.
- Piano di lavoro in acciaio 10/10 in AISI 304 di spessore 50 mm insonorizzato con piega salvamani sui bordi e sottoripiano rinforzato in pannello idrofugo dotato di uno strato fonoassorbente.
- Tutti i tavoli sono accessoriabili con singolo cassetto da 400 mm o 600 mm, cassettera a quattro cassette da 400 mm o 600 mm, ripiano inferiore o telaio inferiore su tre lati e serie di ruote.
- Ripiano inferiore, 40 mm di spessore (disponibile come accessorio opzionale su alcuni modelli), facilmente posizionabile ad incastro a 200 mm da terra. Il ripiano inferiore è obbligatorio quando si vuole installare la cassettera a 4 cassette
- Tavolo su gambe assemblabile senza l'uso di viti per facilitare l'installazione.
- Gambe a sezione quadra e ruote incluse.

Approvazione: _____


Informazioni chiave

**Dimensioni esterne,
larghezza:**

132033 (TG1400WP) 1400 mm

Dimensioni esterne, altezza: 900 mm

**Dimensioni esterne,
profondità:** 700 mm

Spessore piano di lavoro: 50 mm

Peso netto: 40 kg