

## Preparazione Statica Tavolo su gambe con alzatina - 1500 mm

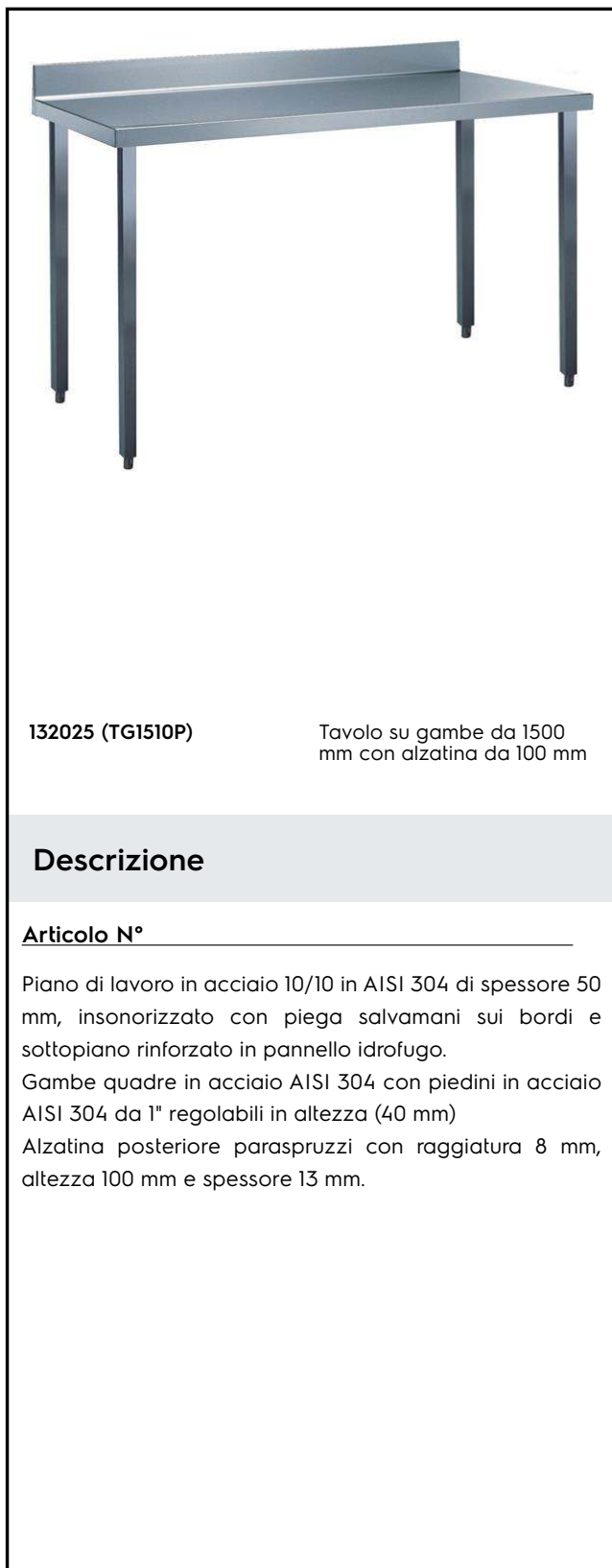
ARTICOLO N° \_\_\_\_\_

MODELLO N° \_\_\_\_\_

NOME \_\_\_\_\_

SIS # \_\_\_\_\_

AIA # \_\_\_\_\_



132025 (TG1510P)

Tavolo su gambe da 1500  
mm con alzatina da 100 mm

### Descrizione

#### Articolo N° \_\_\_\_\_

Piano di lavoro in acciaio 10/10 in AISI 304 di spessore 50 mm, insonorizzato con piega salvamani sui bordi e sottopiano rinforzato in pannello idrofugo.

Gambe quadre in acciaio AISI 304 con piedini in acciaio AISI 304 da 1" regolabili in altezza (40 mm)

Alzatina posteriore paraspruzzi con raggiatura 8 mm, altezza 100 mm e spessore 13 mm.

Approvazione: \_\_\_\_\_

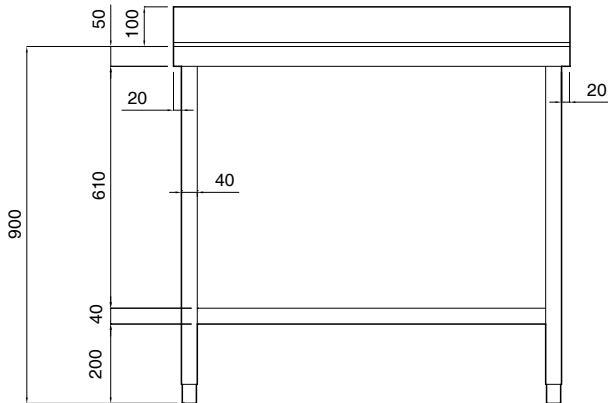
### Caratteristiche e benefici

- Modello conforme alle norme igieniche internazionali sulla pulibilità.

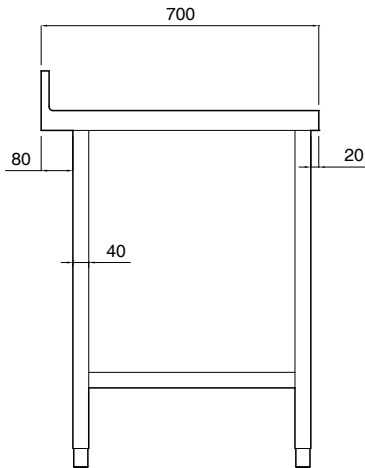
### Costruzione

- Cassetti realizzati in acciaio inox AISI 304 con vano ricavato in un unico pezzo a spigoli arrotondati per maggior igienicità e facile pulizia, adatti a contenere bacinelle GN con altezza massima 100 mm. Portata del cassetto 40 kg.
- Progettato per essere installato contro un muro. Alzatina posteriore paraspruzzi con raggiatura 8 mm, altezza 100 mm e spessore 13 mm
- Piano di lavoro in acciaio 10/10 in AISI 304 di spessore 50 mm insonorizzato con piega salvamani sui bordi e sottopiano rinforzato in pannello idrofugo dotato di uno strato fonoassorbente.
- Gambe in acciaio inox AISI 304 a sezione quadra e 40 mm regolabili in altezza.
- Tavolo su gambe assemblabile senza l'uso di viti per facilitare l'installazione.
- Tutti i tavoli sono accessoriabili con singolo cassetto da 400 mm o 600 mm, cassettera a quattro cassette da 400 mm o 600 mm, ripiano inferiore o telaio inferiore su tre lati e serie di ruote.
- Ripiano inferiore, 40 mm di spessore (disponibile come accessorio opzionale su alcuni modelli), facilmente posizionabile ad incastro a 200 mm da terra. Il ripiano inferiore è obbligatorio quando si vuole installare la cassettera a 4 cassette

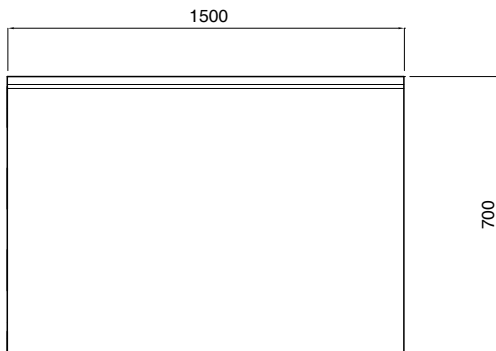
Fronte



Lato



Alto



### Informazioni chiave

**Dimensioni esterne,  
larghezza:**

132025 (TG1510P) 1500 mm

**Dimensioni esterne, altezza:** 1000 mm

**Dimensioni esterne,  
profondità:** 700 mm

**Dimensione alzatina, altezza:** 100 mm

**Dimensione alzatina,  
profondità:** 13 mm

**Dimensione alzatina, raggio:** R=8

**Spessore piano di lavoro:** 50 mm

**Peso netto:** 38.25 kg