



361255 (CTR161T)

Carrello con guide per 16
GN 1/1 con piano

Descrizione

Articolo N° _____

Costruzione in acciaio inossidabile 18/10 satinato, struttura a sezione quadra (mm.25x25) completamente saldata.

Quattro ruote piroettanti diametro mm.125 con il supporto in zinco e protezione in gomma, di cui 2 munite di dispositivo di bloccaggio.

Approvazione: _____

Caratteristiche e benefici

- Struttura in tubo quadro 25x25 mm, completamente saldata.
- Guide a "C" dotate di piega ferma-carico
- Può contenere contenitori GN 1/1.
- Dotato di piano di lavoro.
- Paracolpi in plastica, 4 ruote piroettanti di cui 2 con freno.

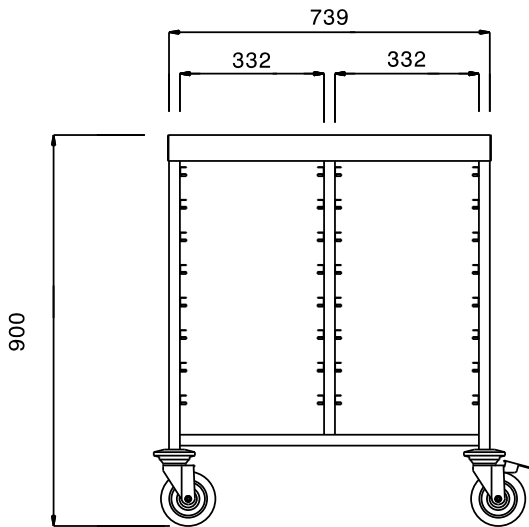
Costruzione

- Costruito interamente in acciaio inox AISI 304.

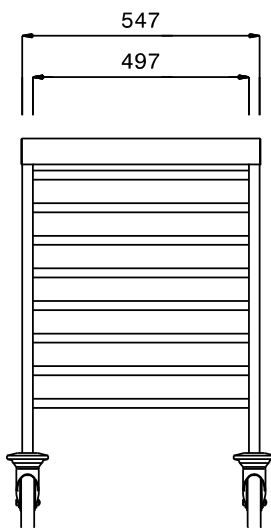
Informazioni chiave

Dimensioni esterne, larghezza:	
361255 (CTR161T)	617 mm
Dimensioni esterne, altezza:	900 mm
Dimensioni esterne, profondità:	810 mm
Materiale ruote:	Zinco
Diametro ruote:	Ø 125
Peso netto:	26 kg

Fronte



Lato



Alto

