



133009 (MSP1607)

Tavolo armadiato passante,  
1600mm

## Descrizione

### Articolo N° \_\_\_\_\_

Costruito interamente in acciaio. Struttura interna saldata in acciaio. Connessione tra pannelli e struttura saldata brevettata. Piano di lavoro, alto 40 mm, in acciaio AISI 304, incorpora un materiale fonoassorbente ed è dotato di angoli arrotondati. Porte scorrevoli fonoassorbenti. Maniglie incassate. Ripiano intermedio ad altezza regolabile con angoli rivettati e rinforzo in acciaio inox. Dotato di piedini ad altezza regolabile (-10/+60mm).

Approvazione: \_\_\_\_\_

## Caratteristiche e benefici

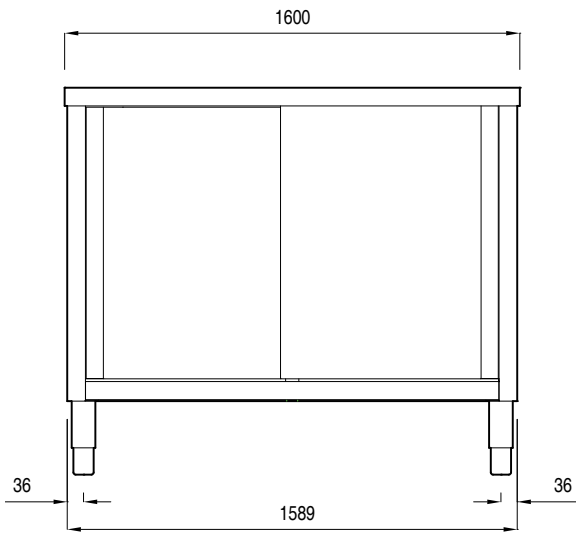
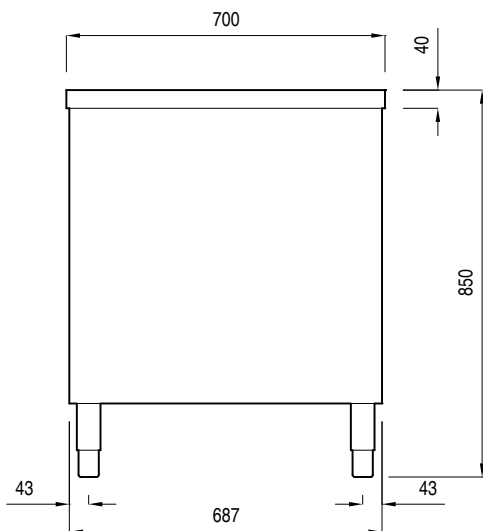
- Modello conforme alle norme igieniche internazionali sulla pulibilità.
- Ideali per essere collocati al centro della cucina, singolarmente o contrapposti.

## Costruzione

- Piano di lavoro da 40 mm in acciaio inox AISI 304.
- Pieghie salvamani sui bordi e sottoripiano per una maggiore protezione.
- Struttura completamente in acciaio inox con telaio saldato per conferire massima stabilità al tavolo.
- Facilità di accesso grazie alle porte scorrevoli.
- Suola rinforzata in acciaio inox.
- I tavoli sono dotati di ripiano intermedio posizionabile a tre diverse altezze.
- Ripiano intermedio e rinforzo trasversale in acciaio inox con angoli rivettati.
- Porte in acciaio inox AISI 304, fonoassorbenti e scorrevoli su guide poste all'interno della cornice del mobile.
- Miglior accesso al vano grazie alla presenza, per tutte le lunghezze, di solo due porte.
- Piedini in acciaio inox AISI 304 (altezza 200 mm, diametro 64 mm) regolabili in altezza (+ 30, -50 mm).
- Costruzione interamente in acciaio inox per offrire massima durata.

**Informazioni chiave**

<b>Larghezza armadio:</b>	
133009 (MSP1607)	1510 mm
<b>Profondità armadio:</b>	645 mm
<b>Altezza armadietto:</b>	597 mm
<b>Dimensioni esterne, larghezza:</b>	1600 mm
<b>Dimensioni esterne, altezza:</b>	850 mm
<b>Dimensioni esterne, profondità:</b>	700 mm
<b>Spessore piano di lavoro:</b>	40 mm
<b>Peso netto:</b>	65 kg

**Fronte**

**Lato**

**Alto**
