

Preparazione Statica Lavatoio 2 vasche gocciolatoio sinistro - 1600 mm

ARTICOLO N° _____

MODELLO N° _____

NOME _____

SIS # _____

AIA # _____



132527 (SLG216S)

Lavatoio 2 vasche - 1600
mm gocciolatoio sinistro

Descrizione

Articolo N°

Piano di lavoro in acciaio AISI 304, spessore 10/10, con bordo anteriore a spigolo da 40mm. Alzatina h=100mm a spigolo, chiusa posteriormente. N.2 vasche 400x500mm. Pannellatura frontale e laterale in acciaio AISI 304, schienale in acciaio. Gambe quadre 40x40mm in acciaio AISI 304 con piedini in acciaio. Si può inserire una lavastoviglie sotto lo sgocciolatoio.

Approvazione: _____

Costruzione

- Alzatina da 100 mm.
- Piano di lavoro da 50mm con profondità 700mm, in acciaio inox AISI 304.
- Ripiano in acciaio inox alto 40 mm, angoli rivettati con rinforzi trasversali in acciaio inox (accessorio disponibile su richiesta).
- Gambe a sezione quadra 40x40mm in acciaio inox AISI 304 con piedini regolabili in altezza.
- Pannellatura frontale, laterale e posteriore in acciaio inox.

Accessori opzionali

- Sifone doppio in plastica da 1,5" PNC 850021
- Sifone singolo in plastica da 1,5" per tavoli con vasca PNC 855306
- Sifone singolo in ottone da 1,5" per tavoli con vasca PNC 855308
- Rubinetto con doccia di prelavaggio monoforo PNC 855315
- Rubinetto completo di canna con comando a pedale per lavatoi su gambe PNC 855317
- Rubinetto con canna, 3/4" monoforo PNC 855319
- Rubinetto con leva a gomito con canna, 3/4" monoforo PNC 855322
- Rubinetto con leva a gomito con doccia e canna, 3/4" monoforo PNC 855324
- Avvolgitore Maxi-Reel a parete con lancia acqua e rientro automatico del tubo, 6 m PNC 855327
- Rubinetto a pedale con canna e con pedali caldo e freddo, 3/4" PNC 855328
- Rubinetto con doccia e canna, 3/4" monoforo PNC 855329

Informazioni chiave
**Dimensioni esterne,
larghezza:**
132527 (SLG216S) 1600 mm

Dimensioni esterne, altezza: 850 mm

**Dimensioni esterne,
profondità:** 700 mm

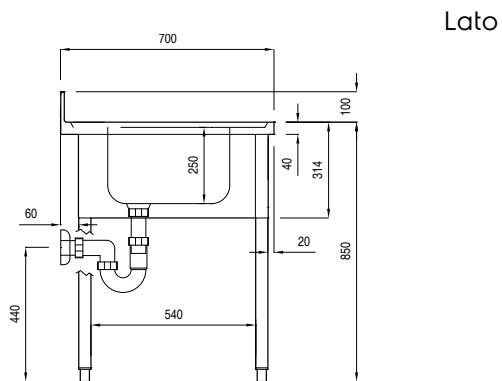
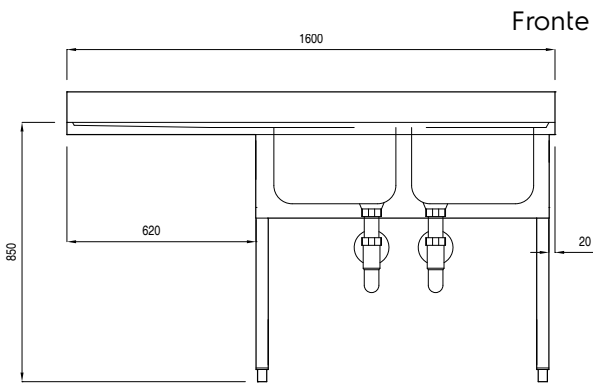
Dimensione alzatina, altezza: 100 mm

**Dimensione alzatina,
profondità:** 13 mm

Dimensione alzatina, raggio: 90°

Numero di vasche: 2

Dimensione vasca: 400X500XH250

Peso netto: 35 kg


D = Scarico acqua

