



Carrelli di servizio

Carrello impilabile per 17 bacinelle GN 2/1

**361260 (CTR172SS)**Carrello impilabile con  
guide per 17 GN 2/1  
(abbinabile ai codici  
732054 - 726515 - 732000)

## Descrizione

### Articolo N° \_\_\_\_\_

Costruzione in acciaio inossidabile 18/10 satinato, struttura a sezione quadra (mm.25x25) completamente saldata.

Quattro ruote piroettanti diametro mm.125 con il supporto in zinco e protezione in gomma, di cui 2 munite di dispositivo di bloccaggio.

La particolare forma della struttura permette di incastrare uno nell'altro i carrelli vuoti al fine di ridurre lo spazio occupato.

Approvazione: \_\_\_\_\_

## Caratteristiche e benefici

- Struttura in tubo quadro 25x25 mm, completamente saldata.
- Guide a "C" dotate di piega ferma-carico
- Può contenere contenitori GN 2/1.
- Paracolpi in plastica, 4 ruote piroettanti di cui 2 con freno.
- Progettato per essere impilato con un altro carrello per un risparmio di spazio.

## Costruzione

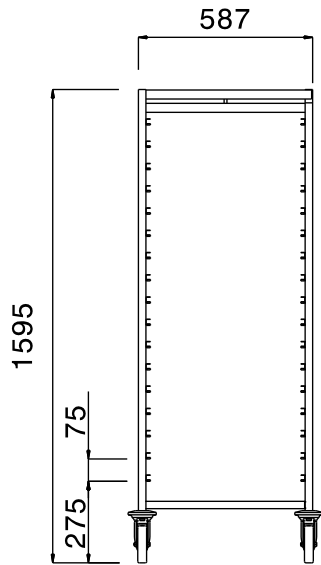
- Costruito interamente in acciaio inox AISI 304.



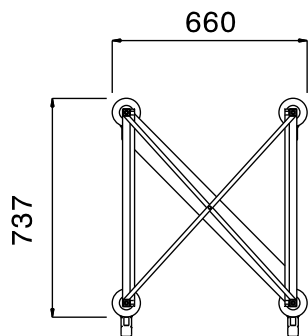
Electrolux

## Carrelli di servizio Carrello impilabile per 17 bacinelle GN 2/1

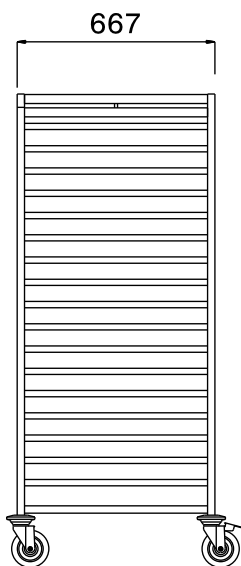
Fronte



Alto



Lato



### Informazioni chiave

Dimensioni esterne, altezza: 361260 (CTR172SS)	1595 mm
Dimensioni esterne, larghezza:	660 mm
Dimensioni esterne, profondità:	737 mm
Materiale ruote:	Zinco
Diametro ruote:	Ø 125
Peso netto:	22.1 kg

Carrelli di servizio  
Carrello impilabile per 17 bacinelle GN 2/1

L'azienda si riserva il diritto di apportare modifiche ai prodotti senza preavviso