

Preparazione Statica Tavolo di lavorazione carne con alzatina - 1800 mm

ARTICOLO N° _____

MODELLO N° _____

NOME _____

SIS # _____

AIA # _____



Preparazione Statica

 Tavolo di lavorazione carne con alzatina -
1800 mm

132067 (TLC1810P)

 Tavolo lavorazione carne
da 1800 mm con tagliere in
politene, portacoltelli, piano
perforato e alzatina

Descrizione

Articolo N°

Piano di lavoro in acciaio 10/10 in AISI 304 di spessore 50 mm, insonorizzato con piega salvamani sui bordi dotato di involucro con abbassamento di 20 mm.

Dotato di 2 tagliere in politene alimentare, 2 ripiani forati amovibili, vaschetta raccogli liquidi GN estraibile e portacoltelli in acciaio AISI 304.

Gambe quadre in acciaio AISI 304 con piedini in acciaio AISI 304 da 1" regolabili in altezza (40 mm)

Alzatina posteriore paraspruzzi con raggiatura 8 mm, altezza 100 mm e spessore 13 mm.

Caratteristiche e benefici

- Modello conforme alle norme igieniche internazionali sulla pulibilità.

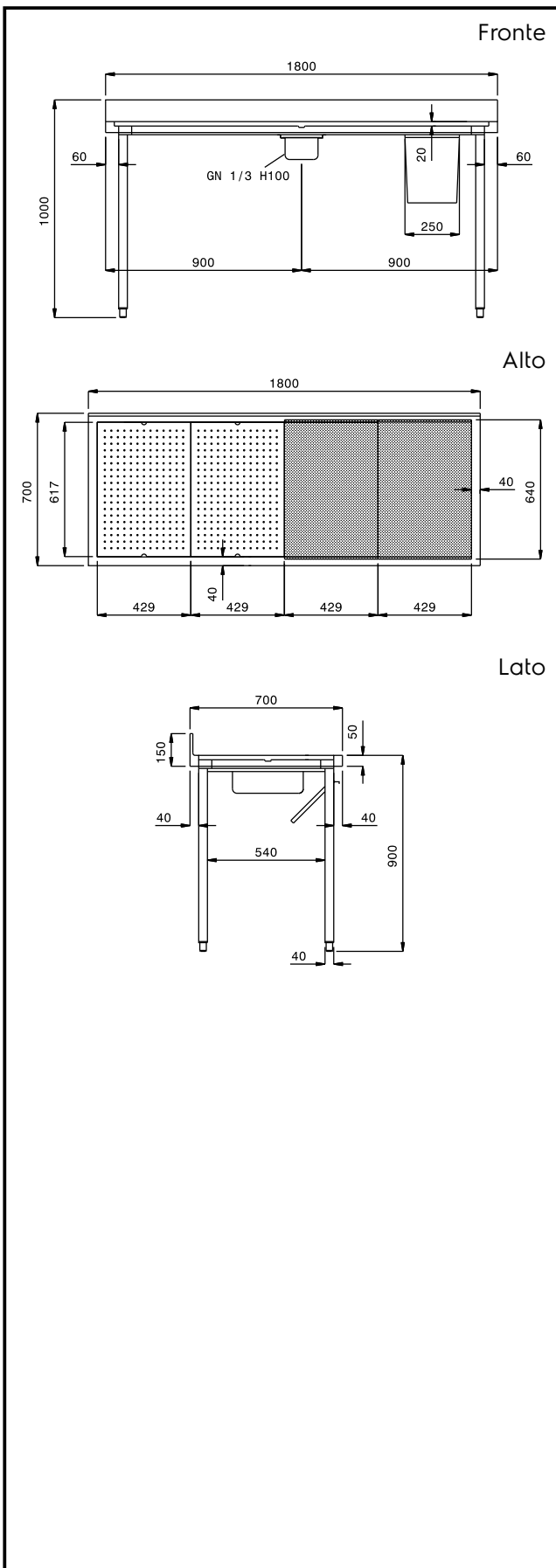
Costruzione

- È possibile dotare i tavoli di vasca carrellata con coperchio raccogli rifiuti della lavorazione verdura.
- Piano di lavoro in acciaio 10/10 in AISI 304 di spessore 50 mm insonorizzato con piega salvamani sui bordi e sottoripiano rinforzato in pannello idrofugo dotato di uno strato fonoassorbente.
- Progettato per essere installato contro un muro. Alzatina posteriore paraspruzzi con raggiatura 8 mm, altezza 100 mm e spessore 13 mm
- Gambe in acciaio inox AISI 304 a sezione quadra e 40 mm regolabili in altezza.
- Come optional dotato di ripiano inferiore e telaio inferiore su 3 lati.
- Il tavolo può essere dotato di ruote in alternativa ai piedi.
- Il piano ha un involucro ribassato di 20 mm, con fondo inclinato e foro di scarico, sul quale si incastrano due ripiani forati, estraibili per la pulizia, due tagliere in politene, una bacinella GN per contenimento liquidi facilmente removibile e un contenitore per coltelli. Lo sterilizzatore coltelli può essere fornito come optional.

Accessori opzionali

- Vasca carrellata inox, capacità 60 lt, con coperchio PNC 120131
- Ripiano inferiore per tavoli da 1800 mm PNC 855018
- Kit 4 ruote (2 con freno) diametro 100 mm PNC 855030
- Telaio inferiore tre lati per tavoli da 1800 mm PNC 855048
- Kit 2 ruote con freno diametro 100 mm PNC 855878

Approvazione: _____



Informazioni chiave

Dimensioni esterne, altezza: 132067 (TLC1810P)	900 mm
Dimensioni esterne, larghezza:	1800 mm
Dimensioni esterne, profondità:	700 mm
Dimensione alzatina, altezza:	100 mm
Dimensione alzatina, profondità:	13 mm
Dimensione alzatina, raggio:	R=8
Spessore piano di lavoro:	50 mm
Peso netto:	60 kg
Number of cutting boards	2
Cutting board dimensions - width	430 mm
Cutting board dimensions - depth	640 mm
Cutting board dimensions - height	25 mm