

132545 (SLP218)

Lavatoio pentole 2 vasche  
da 800x500 mm

## Descrizione

### Articolo N° \_\_\_\_\_

Piano di lavoro in acciaio AISI 304, spessore 10/10, con bordo anteriore a spigolo da 40mm. Alzatina h=100mm a spigolo, chiusa posteriormente. N.2 vasche 800x500mm. Pannellatura frontale e laterale in acciaio AISI 304, schienale in acciaio. Gambe quadre 40x40mm in acciaio AISI 304 con piedini in acciaio.

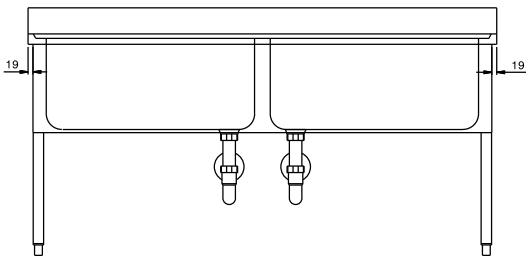
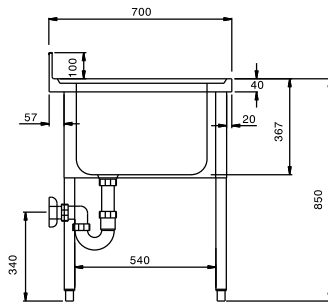
Approvazione: \_\_\_\_\_

## Costruzione

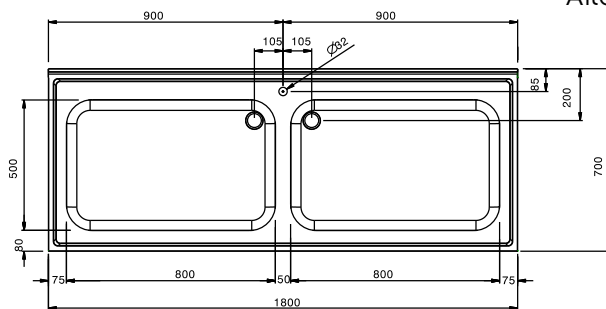
- Gambe a sezione quadra 40x40 mm in acciaio inox AISI 304 e piedini regolabili in altezza.
- Alzatina da 100 mm con pannello posteriore chiuso.

## Accessori opzionali

- Sifone doppio in plastica da 1,5"  PNC 850021
- Sifone singolo in plastica da 1,5" per tavoli con vasca  PNC 855306
- Sifone singolo in ottone da 1,5" per tavoli con vasca  PNC 855308
- Rubinetto con doccia di prelavaggio monoforo  PNC 855315
- Rubinetto completo di canna con comando a pedale per lavatoi su gambe  PNC 855317
- Rubinetto con canna, 3/4" monoforo  PNC 855319
- Rubinetto con leva a gomito con canna, 3/4" monoforo  PNC 855322
- Rubinetto con leva a gomito con doccia e canna, 3/4" monoforo  PNC 855324
- Avvolgitore Maxi-Reel a parete con lancia acqua e rientro automatico del tubo, 6 m  PNC 855327
- Rubinetto a pedale con canna e con pedali caldo e freddo, 3/4"  PNC 855328
- Rubinetto con doccia e canna, 3/4" monoforo  PNC 855329

**Fronte**

**Lato**


D = Scarico acqua

**Alto**


## Informazioni chiave

**Dimensioni esterne,  
larghezza:**

132545 (SLP218) 1800 mm

**Dimensioni esterne, altezza:** 850 mm

**Dimensioni esterne,  
profondità:** 700 mm

**Dimensione alzatina, altezza:** 100 mm

**Dimensione alzatina,  
profondità:** 0 mm

**Dimensione alzatina, raggio:** R=8

**Numero di vasche:** 2

**Dimensione vasca:** 800x500xH350