

132035 (TG1800WP)

Tavolo su ruote da 1800 mm

## Descrizione

### Articolo N° \_\_\_\_\_

Piano di lavoro da 50 mm di altezza, in acciaio inossidabile 304 AISI, 1 mm di spessore, con bordi arrotondati e uno strato di materiale fonoassorbente, idrorepellente e ignifugo. Gambe a sezione quadrata (40x40 mm) su ruote. Smontato.

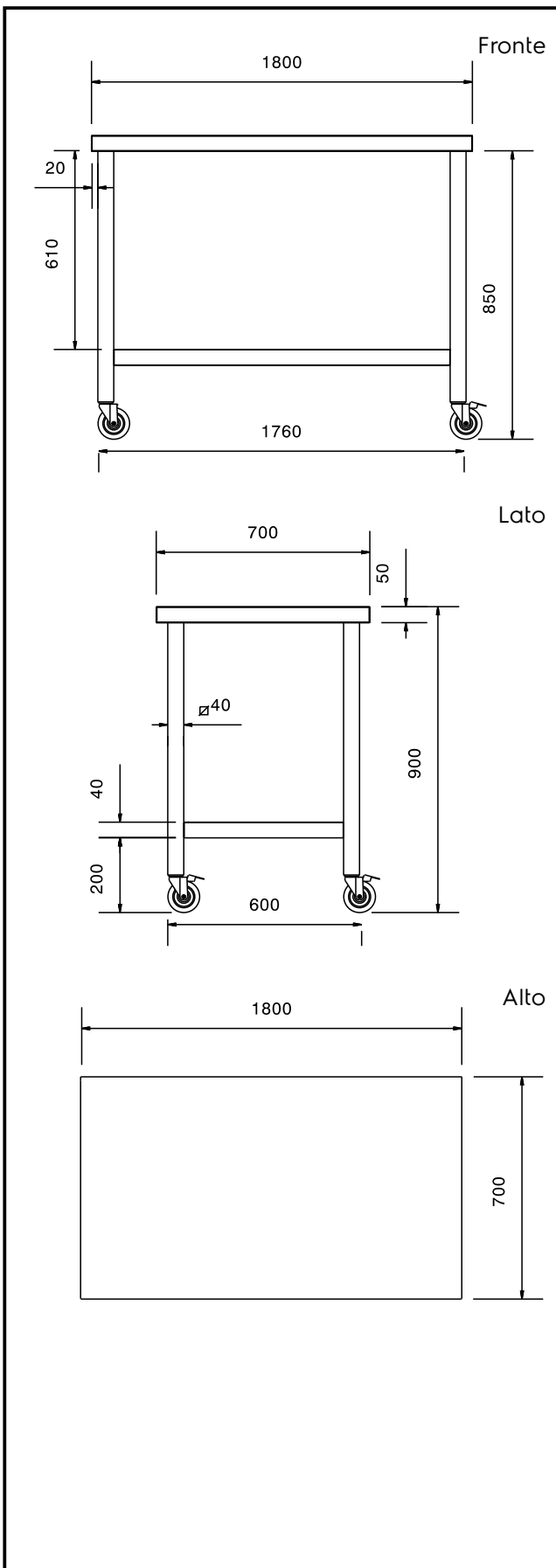
Approvazione: \_\_\_\_\_

## Caratteristiche e benefici

- Ideali per essere collocati al centro della cucina, singolarmente o contrapposti.

## Costruzione

- Piano di lavoro in acciaio 10/10 in AISI 304 di spessore 50 mm insonorizzato con piega salvamani sui bordi e sottoripiano rinforzato in pannello idrofugo dotato di uno strato fonoassorbente.
- Tavolo su gambe assemblabile senza l'uso di viti per facilitare l'installazione.
- Tutti i tavoli sono accessoriabili con singolo cassetto da 400 mm o 600 mm, cassetiera a quattro cassette da 400 mm o 600 mm, ripiano inferiore o telaio inferiore su tre lati e serie di ruote.
- Ripiano inferiore, 40 mm di spessore (disponibile come accessorio opzionale su alcuni modelli), facilmente posizionabile ad incastro a 200 mm da terra. Il ripiano inferiore è obbligatorio quando si vuole installare la cassetiera a 4 cassette
- Gambe a sezione quadra e ruote incluse.


**Informazioni chiave**

**Dimensioni esterne, larghezza:**

132035 (TG1800WP) 1800 mm

**Dimensioni esterne, altezza:** 900 mm

**Dimensioni esterne, profondità:** 700 mm

**Spessore piano di lavoro:** 50 mm