

## Preparazione Statica Tavolo su gambe con alzatina e vasca destra - 1800 mm

ARTICOLO N° \_\_\_\_\_

MODELLO N° \_\_\_\_\_

NOME \_\_\_\_\_

SIS # \_\_\_\_\_

AIA # \_\_\_\_\_



### Preparazione Statica

Tavolo su gambe con alzatina e vasca destra  
- 1800 mm

132306 (TL1810DXP)

Tavolo da lavoro da 1800  
mm, con vasca destra e  
alzatina

### Descrizione

#### Articolo N°

Piano di lavoro in acciaio 10/10 in AISI 304 di spessore 50 mm, insonorizzato con piega salvamani sui bordi e sottopiano rinforzato in pannello idrofugo.

Gambe quadre in acciaio AISI 304 con piedini in acciaio AISI 304 da 1" regolabili in altezza (40 mm).

Alzatina posteriore paraspruzzi con raggiatura 8 mm, altezza 100 mm e spessore 13 mm.

Vasca da 400 x 400 x 200 mm stampata e dotata di tubo troppopieno e piletta di scarico da 1"1/2 posizionata a destra, insonorizzata con materiale fonoassorbente incollato sotto il fondo.

### Caratteristiche e benefici

- Modello conforme alle norme igieniche internazionali sulla pulibilità.

### Costruzione

- Cassetti realizzati in acciaio inox AISI 304 con vano ricavato in un unico pezzo a spigoli arrotondati per maggior igienicità e facile pulizia, adatti a contenere bacinelle GN con altezza massima 100 mm. Portata del cassetto 40 kg.
- Progettato per essere installato contro un muro. Alzatina posteriore paraspruzzi con raggiatura 8 mm, altezza 100 mm e spessore 13 mm
- Piano di lavoro in acciaio 10/10 in AISI 304 di spessore 50 mm insonorizzato con piega salvamani sui bordi e sottopiano rinforzato in pannello idrofugo dotato di uno strato fonoassorbente.
- Gambe in acciaio inox AISI 304 a sezione quadra e 40 mm regolabili in altezza.
- Vasca singola stampata (400 x 400 x 200 mm) con tubo troppopieno e piletta di scarico.
- Tavolo su gambe assemblabile senza l'uso di viti per facilitare l'installazione.
- Tutti i tavoli sono accessoriabili con singolo cassetto da 400 mm o 600 mm, cassettera a quattro cassette da 400 mm o 600 mm, ripiano inferiore o telaio inferiore su tre lati e serie di ruote.
- Ripiano inferiore, 40 mm di spessore (disponibile come accessorio opzionale su alcuni modelli), facilmente posizionabile ad incastro a 200 mm da terra. Il ripiano inferiore è obbligatorio quando si vuole installare la cassettera a 4 cassette

### Accessori opzionali

- Ripiano inferiore per tavoli da 1800 mm  PNC 855018
- Telaio inferiore tre lati per tavoli da 1800 mm  PNC 855048
- Sifone singolo in plastica da 1,5" per tavoli con vasca  PNC 855306
- Sifone singolo in ottone da 1,5" per tavoli con vasca  PNC 855308
- Gruppo doccia di prelavaggio monoforo  PNC 855315
- Rubinetto completo di canna con comando a pedale per lavatoi su gambe  PNC 855317
- Rubinetto con canna, 3/4" monoforo  PNC 855319
- Rubinetto con leva a gomito con canna corta, 3/4" monoforo  PNC 855323
- Rubinetto ad infrarossi con canna, 3/4" monoforo  PNC 855325
- Rubinetto con doccia da 3/4", monoforo  PNC 855326
- Rubinetto a pedale con canna e con pedali caldo e freddo, 3/4"  PNC 855328
- Cassetto per contenitore GN 1/1 h. max 100 mm  PNC 855810
- Cassetto per contenitore h. max 100 mm  PNC 855811

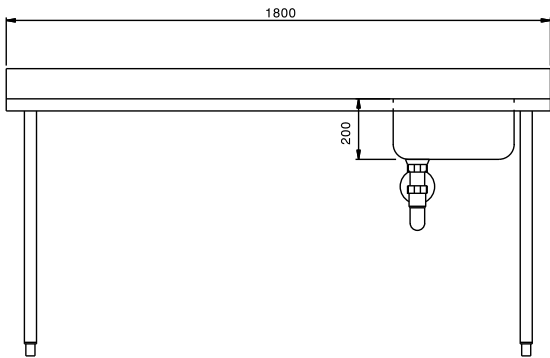
Approvazione: \_\_\_\_\_

- Cassettiera 4 cassetti per contenitori h. max 100 mm  PNC 855812
- Cassettiera 4 cassetti 600x600 per contenitori h. max 100 mm  PNC 855813
- Cassetto (guide zincate) GN 1/1 400 mm  PNC 855902
- Cassetto (guide zincate) GN 2/1 600 mm  PNC 855903

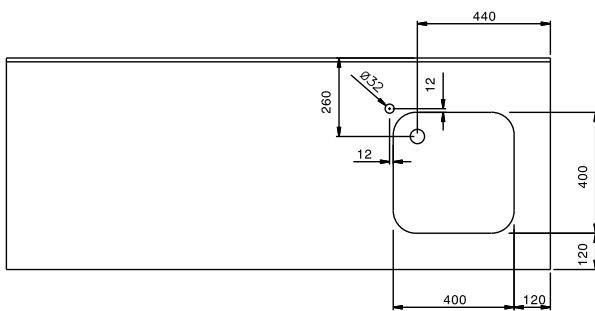
### Informazioni chiave

<b>Dimensioni esterne, altezza:</b> 132306 (TL1810DXP)	1000 mm
<b>Dimensioni esterne, larghezza:</b>	1800 mm
<b>Dimensioni esterne, profondità:</b>	700 mm
<b>Dimensione alzatina, altezza:</b>	100 mm
<b>Dimensione alzatina, profondità:</b>	13 mm
<b>Dimensione alzatina, raggio:</b>	R=8
<b>Numero di ciotole</b>	1
<b>Dimensione ciotole</b>	400x400xH200
<b>Spessore piano di lavoro:</b>	50 mm
<b>Peso netto:</b>	54 kg

Fronte



Alto



D = Scarico acqua

Lato

