

## Preparazione Statica Tavolo su gambe con alzatina - 1800 mm

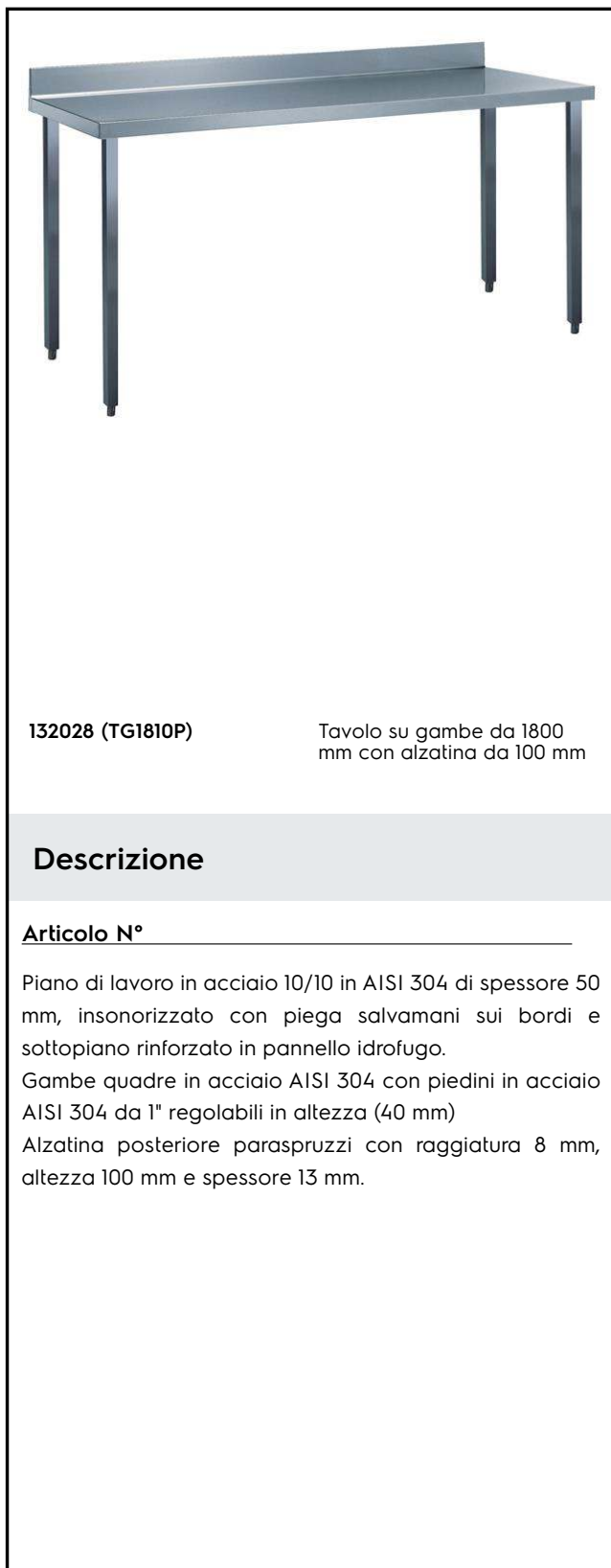
ARTICOLO N° \_\_\_\_\_

MODELLO N° \_\_\_\_\_

NOME \_\_\_\_\_

SIS # \_\_\_\_\_

AIA # \_\_\_\_\_



132028 (TG1810P)

Tavolo su gambe da 1800  
mm con alzatina da 100 mm

### Descrizione

#### Articolo N° \_\_\_\_\_

Piano di lavoro in acciaio 10/10 in AISI 304 di spessore 50 mm, insonorizzato con piega salvamani sui bordi e sottoripiano rinforzato in pannello idrofugo.

Gambe quadre in acciaio AISI 304 con piedini in acciaio AISI 304 da 1" regolabili in altezza (40 mm)

Alzatina posteriore paraspruzzi con raggiatura 8 mm, altezza 100 mm e spessore 13 mm.

Approvazione: \_\_\_\_\_

### Costruzione

- Progettato per essere installato contro un muro. Alzatina posteriore paraspruzzi con raggiatura 8 mm, altezza 100 mm e spessore 13 mm
- Piano di lavoro in acciaio 10/10 in AISI 304 di spessore 50 mm insonorizzato con piega salvamani sui bordi e sottoripiano rinforzato in pannello idrofugo dotato di uno strato fonoassorbente.
- Gambe in acciaio inox AISI 304 a sezione quadra e 40 mm regolabili in altezza.
- Tavolo su gambe assemblabile senza l'uso di viti per facilitare l'installazione.
- Tutti i tavoli sono accessoriabili con singolo cassetto da 400 mm o 600 mm, cassetiera a quattro cassette da 400 mm o 600 mm, ripiano inferiore o telaio inferiore su tre lati e serie di ruote.
- Ripiano inferiore, 40 mm di spessore (disponibile come accessorio opzionale su alcuni modelli), facilmente posizionabile ad incastro a 200 mm da terra. Il ripiano inferiore è obbligatorio quando si vuole installare la cassetiera a 4 cassette



**Electrolux**

## Preparazione Statica Tavolo su gambe con alzatina - 1800 mm

### Informazioni chiave

**Dimensioni esterne,  
larghezza:**

132028 (TG1810P) 1800 mm

**Dimensioni esterne, altezza:** 1000 mm

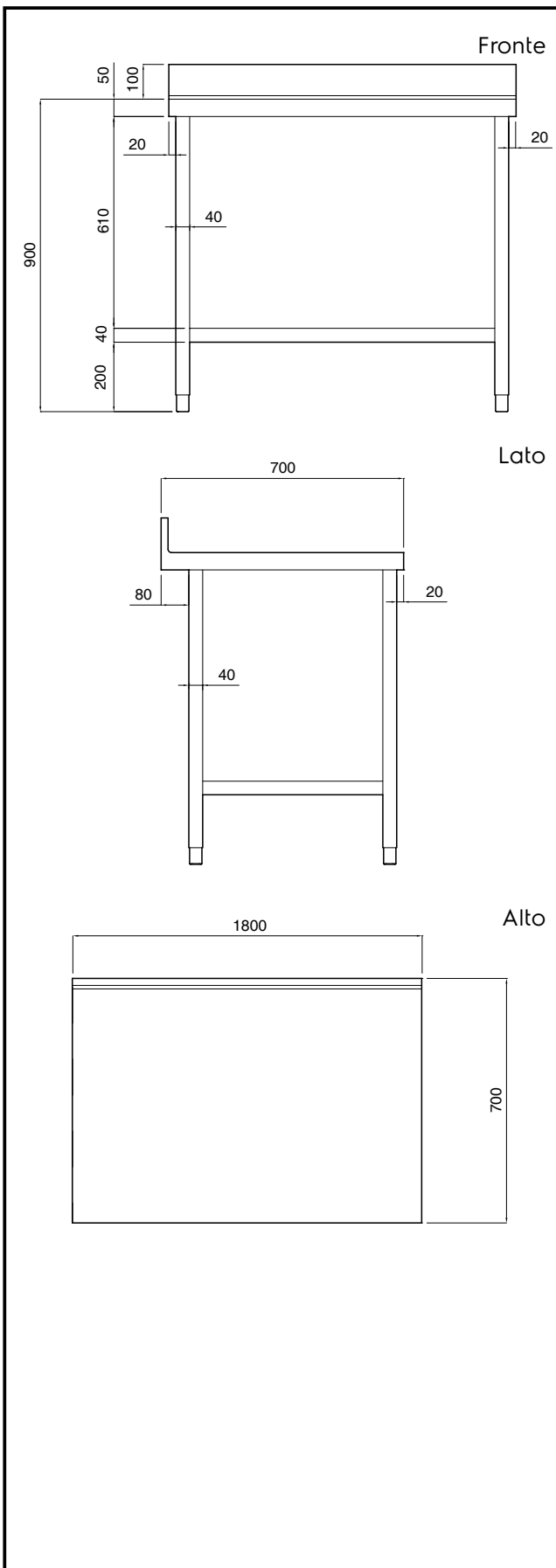
**Dimensioni esterne,  
profondità:** 700 mm

**Dimensione alzatina, altezza:** 100 mm

**Dimensione alzatina,  
profondità:** 13 mm

**Dimensione alzatina, raggio:** R=8

**Spessore piano di lavoro:** 50 mm



Preparazione Statica  
Tavolo su gambe con alzatina - 1800 mm

L'azienda si riserva il diritto di apportare modifiche ai prodotti senza preavviso