



132009 (TG1900P)

Tavolo su gambe da 1900
mm

Descrizione

Articolo N° _____

Piano di lavoro in acciaio 10/10 in AISI 304 di spessore 50 mm, insonorizzato con piega salvamani sui bordi e sottopiano rinforzato in pannello idrofugo.

Gambe quadre in acciaio AISI 304 con piedini in acciaio AISI 304 da 1" regolabili in altezza (40 mm)

Caratteristiche e benefici

- Ideali per essere collocati al centro della cucina, singolarmente o contrapposti.

Costruzione

- Piano di lavoro in acciaio 10/10 in AISI 304 di spessore 50 mm insonorizzato con piega salvamani sui bordi e sottopiano rinforzato in pannello idrofugo dotato di uno strato fonoassorbente.
- Gambe in acciaio inox AISI 304 a sezione quadra e 40 mm regolabili in altezza.
- Tavolo su gambe assemblabile senza l'uso di viti per facilitare l'installazione.
- Tutti i tavoli sono accessoriabili con singolo cassetto da 400 mm o 600 mm, cassetiera a quattro cassette da 400 mm o 600 mm, ripiano inferiore o telaio inferiore su tre lati e serie di ruote.
- Ripiano inferiore, 40 mm di spessore (disponibile come accessorio opzionale su alcuni modelli), facilmente posizionabile ad incastro a 200 mm da terra. Il ripiano inferiore è obbligatorio quando si vuole installare la cassetiera a 4 cassette

Approvazione: _____



Electrolux

Preparazione Statica Tavolo su gambe - 1900 mm

Informazioni chiave

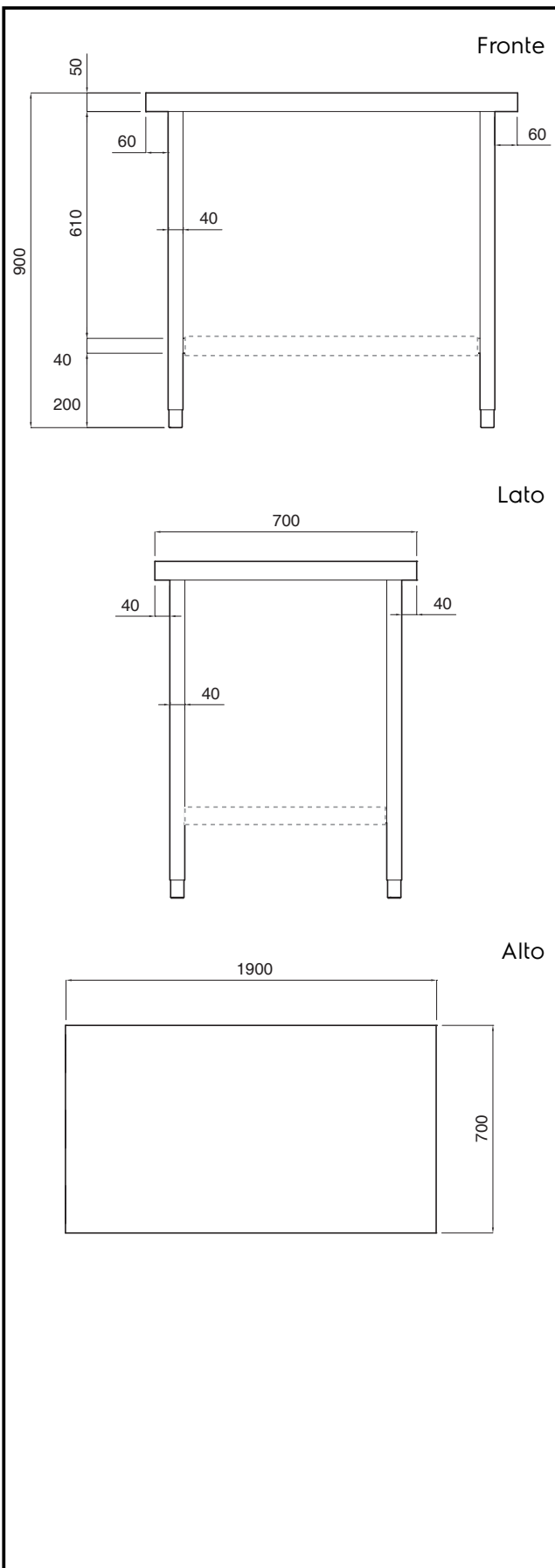
**Dimensioni esterne,
larghezza:**

132009 (TG1900P) 1900 mm

Dimensioni esterne, altezza: 900 mm

**Dimensioni esterne,
profondità:** 700 mm

Spessore piano di lavoro: 50 mm



Preparazione Statica
Tavolo su gambe - 1900 mm

L'azienda si riserva il diritto di apportare modifiche ai prodotti senza preavviso

2018.06.14