

132036 (TG2000WP)

Tavolo su ruote da 2000 mm

Descrizione

Articolo N° _____

Piano di lavoro da 50 mm di altezza, in acciaio inossidabile 304 AISI, 1 mm di spessore, con bordi arrotondati e uno strato di materiale fonoassorbente, idrorepellente e ignifugo. Gambe a sezione quadrata (40x40 mm) su ruote. Smontato.

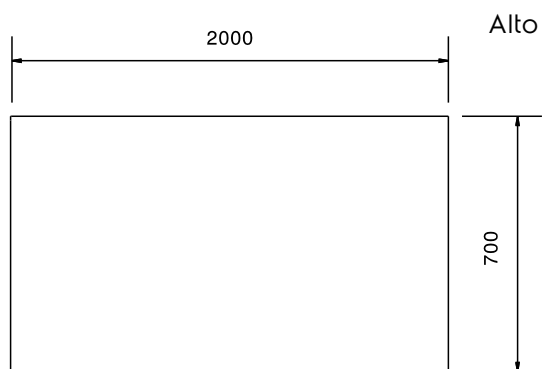
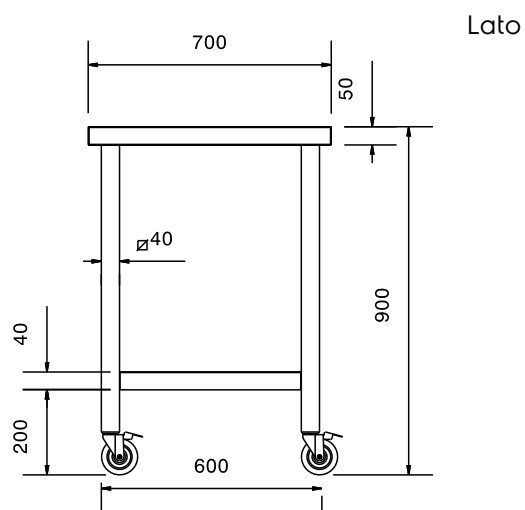
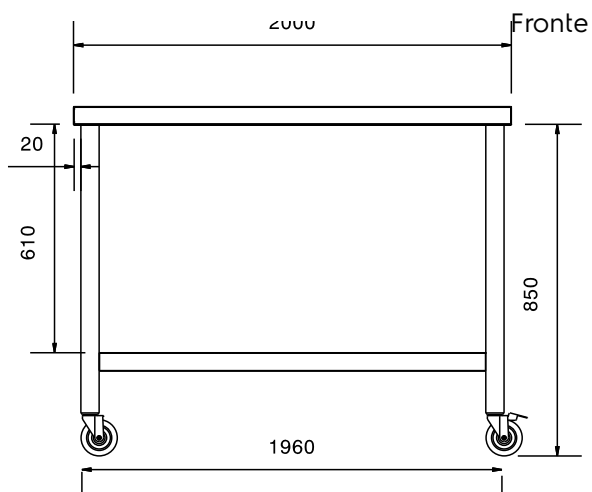
Approvazione: _____

Caratteristiche e benefici

- Ideali per essere collocati al centro della cucina, singolarmente o contrapposti.

Costruzione

- Piano di lavoro in acciaio 10/10 in AISI 304 di spessore 50 mm insonorizzato con piega salvamani sui bordi e sottoripiano rinforzato in pannello idrofugo dotato di uno strato fonoassorbente.
- Tavolo su gambe assemblabile senza l'uso di viti per facilitare l'installazione.
- Tutti i tavoli sono accessoriabili con singolo cassetto da 400 mm o 600 mm, cassetiera a quattro cassette da 400 mm o 600 mm, ripiano inferiore o telaio inferiore su tre lati e serie di ruote.
- Ripiano inferiore, 40 mm di spessore (disponibile come accessorio opzionale su alcuni modelli), facilmente posizionabile ad incastro a 200 mm da terra. Il ripiano inferiore è obbligatorio quando si vuole installare la cassetiera a 4 cassette
- Gambe a sezione quadra e ruote incluse.


Informazioni chiave

Dimensioni esterne,
larghezza:

132036 (TG2000WP) 2000 mm

Dimensioni esterne, altezza: 900 mm

Dimensioni esterne,
profondità: 700 mm

Spessore piano di lavoro: 50 mm