



Electrolux

Preparazione Statica Tavolo su gambe - 2000 mm

ARTICOLO N° _____

MODELLO N° _____

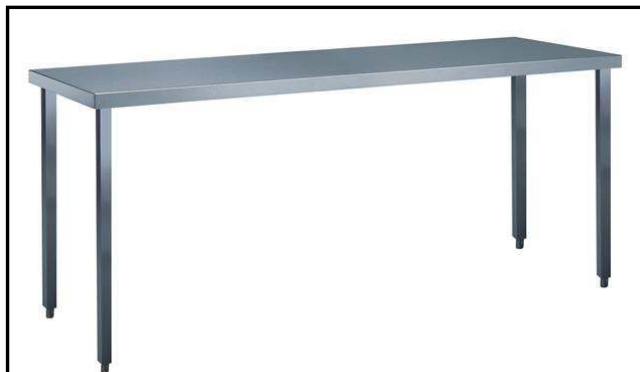
NOME _____

SIS # _____

AIA # _____



Electrolux



Preparazione Statica

Tavolo su gambe - 2000 mm

132010 (TG2000P)

Tavolo su gambe da 2000 mm

Descrizione

Articolo N°

Piano di lavoro in acciaio 10/10 in AISI 304 di spessore 50 mm, insonorizzato con piega salvamani sui bordi e sottopiano rinforzato in pannello idrofugo.

Gambe quadre in acciaio AISI 304 con piedini in acciaio AISI 304 da 1° regolabili in altezza (40 mm)

Caratteristiche e benefici

- Modello conforme alle norme igieniche internazionali sulla pulibilità.
- Ideali per essere collocati al centro della cucina, singolarmente o contrapposti.

Costruzione

- Cassetti realizzati in acciaio inox AISI 304 con vano ricavato in un unico pezzo a spigoli arrotondati per maggior igienicità e facile pulizia, adatti a contenere bacinelle GN con altezza massima 100 m. Portata del cassetto 40 kg.
- Piano di lavoro in acciaio 10/10 in AISI 304 di spessore 50 mm insonorizzato con piega salvamani sui bordi e sottopiano rinforzato in pannello idrofugo dotato di uno strato fonoassorbente.
- Gambe in acciaio inox AISI 304 a sezione quadra e 40 mm regolabili in altezza.
- Tavolo su gambe assemblabile senza l'uso di viti per facilitare l'installazione.
- Tutti i tavoli sono accessoriabili con singolo cassetto da 400 mm o 600 mm, cassetteria a quattro cassette da 400 mm o 600 mm, ripiano inferiore o telaio inferiore su tre lati e serie di ruote.
- Ripiano inferiore, 40 mm di spessore (disponibile come accessorio opzionale su alcuni modelli), facilmente posizionabile ad incastro a 200 mm da terra. Il ripiano inferiore è obbligatorio quando si vuole installare la cassetteria a 4 cassette

Accessori opzionali

- Ripiano inferiore per tavoli da 2000 mm PNC 855020
- Kit 4 ruote (2 con freno) diametro 100 mm PNC 855030
- Telaio inferiore tre lati per tavoli da 2000 mm PNC 855050
- Cassetto per contenitore GN 1/1 h. max 100 mm PNC 855810
- Cassetto per contenitore h. max 100 mm PNC 855811
- Cassetteria 4 cassette per contenitori h. max 100 mm PNC 855812
- Cassetteria 4 cassette 600x600 per contenitori h. max 100 mm PNC 855813
- Kit 2 ruote con freno diametro 100 mm PNC 855878
- Cassetto (guide zincate) GN 1/1 400 mm PNC 855902
- Cassetto (guide zincate) GN 2/1 600 mm PNC 855903

Approvazione: _____



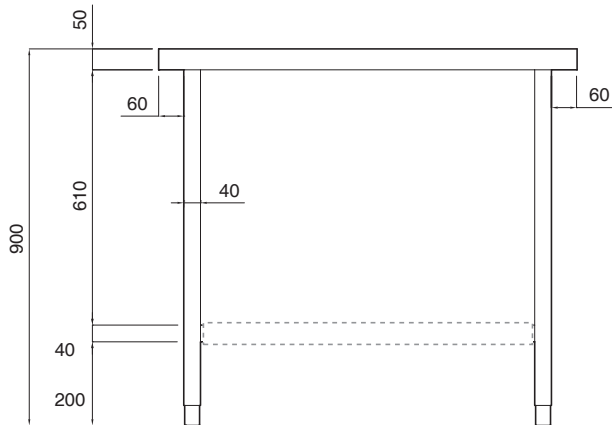
Electrolux

Preparazione Statica Tavolo su gambe - 2000 mm

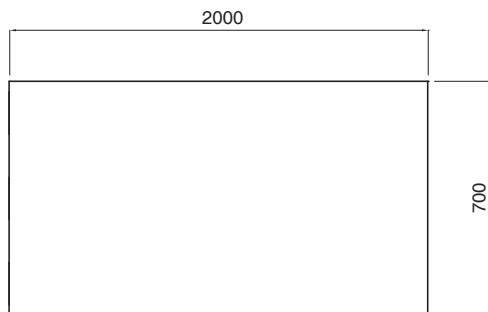
Informazioni chiave

Dimensioni esterne, altezza: 132010 (TG2000P)	900 mm
Dimensioni esterne, larghezza:	2000 mm
Dimensioni esterne, profondità:	700 mm
Spessore piano di lavoro:	50 mm
Peso netto:	58 kg

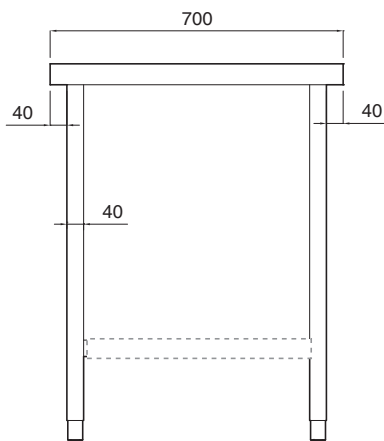
Fronte



Alto



Lato



Preparazione Statica
Tavolo su gambe - 2000 mm

L'azienda si riserva il diritto di apportare modifiche ai prodotti senza preavviso

