

Preparazione Statica Lavatoio con 2 vasche e 2 sgocciolatoi - 2400 mm

ARTICOLO N° _____

MODELLO N° _____

NOME _____

SIS # _____

AIA # _____



Preparazione Statica

Lavatoio con 2 vasche e 2 sgocciolatoi - 2400 mm

132364 (LG2426P)

 Lavatoio da 2400 mm con 2
vasche 600x500 mm - 2
sgocciolatoi

Descrizione

Articolo N° _____

Costruzione in acciaio inox AISI 304.

Piano di lavoro in acciaio 10/10 in AISI 304 di spessore 50 mm, insonorizzato e dotato di vaso perimetrale ed angoli saldati.

Alzatina posteriore paraspruzzi con raggiatura 8 mm e altezza 100 mm.

Vasche lavatoio in AISI 304 10/10 con dimensioni 600 x 500 x 300 mm dotate di tubo troppopieno e pilette di scarico da 2", insonorizzate con materiale fonoassorbente incollato sotto il fondo.

Gocciolatoi stampati con nervature di rinforzo, inclinati verso le vasche e posizionati sulle estremità.

Telaio pannellato su tre lati con elemento di chiusura posteriore.

Pannelli con bordi dotati di pieghe salvamani.

Gambe quadre da 40 x 40 mm in acciaio inox AISI 304 da 1" regolabili in altezza (+/-20 mm).

Caratteristiche e benefici

- Modello conforme alle norme igieniche internazionali sulla pulibilità.

Costruzione

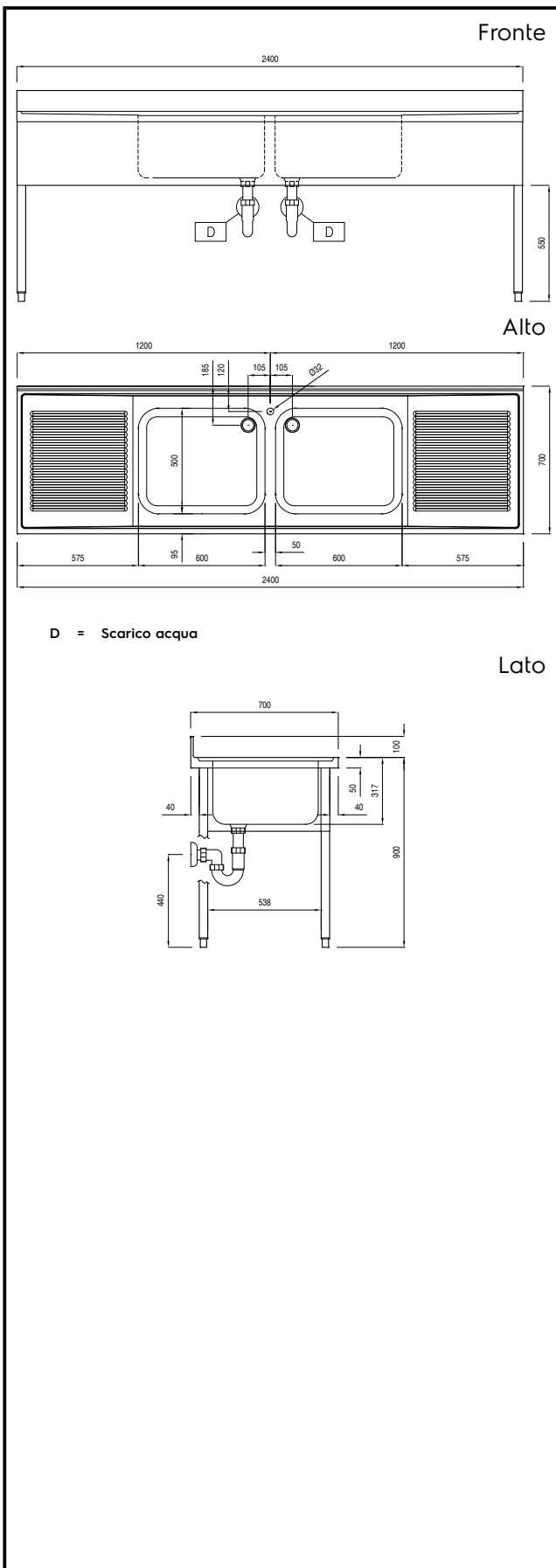
- Piano di lavoro in acciaio 10/10 AISI 304 di 50 mm di spessore con piega salvamani sui bordi.
- Vasca lavatoio in acciaio inox AISI 304 dotata di tubo troppopieno e piletta di scarico.
- Progettato per essere installato contro un muro. Alzatina posteriore paraspruzzi con raggiatura 8 mm, altezza 100 mm e spessore 13 mm
- Gambe in acciaio inox AISI 304 a sezione quadra e 40 mm regolabili in altezza.
- Progettato per permettere di posizionare le gambe ed il piano con vasca ad incastro e fissare il rubinetto attraverso un accesso agevolato nella parte posteriore.
- Accessori a richiesta: ripiano inferiore, rubinetto, falso fondo per vasca, filtro troppo pieno, sifoni singoli o doppi.

Accessori opzionali

- Sifone doppio in plastica da 2" per lavatoi PNC 850022
- Gruppo doccia di prelavaggio monoforo PNC 855315
- Rubinetto completo di canna con comando a pedale per lavatoi su gambe PNC 855317
- Rubinetto con canna, 3/4" monoforo PNC 855319
- Avvolgitore Maxi-Reel a parete con lancia acqua e rientro automatico del tubo, 10 m PNC 855320
- Avvolgitore Maxi-Reel a parete con lancia acqua e rientro automatico del tubo, 15 m PNC 855321
- Rubinetto con leva a gomito con canna, 3/4" monoforo PNC 855322
- Rubinetto con leva a gomito con doccia e canna, 3/4" monoforo PNC 855324
- Rubinetto ad infrarossi con canna, 3/4" monoforo PNC 855325
- Rubinetto con doccia da 3/4", monoforo PNC 855326
- Avvolgitore Maxi-Reel a parete con lancia acqua e rientro automatico del tubo, 6 m PNC 855327
- Rubinetto a pedale con canna e con pedali caldo e freddo, 3/4" PNC 855328
- Rubinetto con doccia e canna, 3/4" monoforo PNC 855329
- Ripiano inferiore per lavatoio su gambe da 2400 mm PNC 855354
- Falso fondo per vasca destra da 600x500 mm PNC 895100
- Falso fondo per vasca sinistra da 600x500 mm PNC 895110
- Filtro troppopieno per vasca da 600x500 mm PNC 895135

Approvazione: _____

- Sifone singolo in plastica da 2" per lavatoi PNC 895313
- Sifone singolo in ottone da 2" PNC 895314



Informazioni chiave

Dimensioni esterne, altezza: 132364 (LG2426P)	1000 mm
Dimensioni esterne, larghezza:	2400 mm
Dimensioni esterne, profondità:	700 mm
Dimensione alzatina, altezza:	100 mm
Dimensione alzatina, profondità:	13 mm
Dimensione alzatina, raggio:	R=8
Numero di ciotole	2
Dimensione ciotole	600x500xH300
Spessore piano di lavoro:	50 mm
Peso netto:	70 kg