

Affettatrici MSG - Affettatrice a gravità 250 mm trasmissione a cinghia

ARTICOLO N° _____

MODELLO N° _____

NOME _____

SIS # _____

AIA # _____



Affettatrici

MSG - Affettatrice a gravità 250 mm
trasmissione a cinghia

601130 (MSG25B)

Affettatrice a gravità,
diametro lama 250 mm,
capacità di taglio: 160x160
(quadrato); 170 (tondo);
220x145 (rettangolare).
Trasmissione a cinghia

Descrizione

Articolo N° _____

Per uso normale nella Ristorazione e Alberghi. Affettatrice a gravità a scorrimento manuale. Manopola per la regolazione dello spessore fette (0-15 mm). Costruzione in alluminio anodizzato satinato a garanzia di elevati standard igienici delle parti interessate al taglio e di resistenza agli acidi, sali e processi di ossidazione. Lama concava in cromo duro forgiato con anello coprilama di protezione. La mola affilalama montata nella parte superiore e il coprilama sono facilmente estraibili. Motore di movimentazione lama ventilato, progettato per uso in continuo, con trasmissione a cinghia (poly-V), silenzioso, che necessita di poca manutenzione. Scorrimento carrello su cuscinetti a sfera e bronzine autolubrificanti con frizione automatica. Grado di protezione all'acqua IP42. In dotazione: schermo protezione in plexiglass e strumento di estrazione lama.

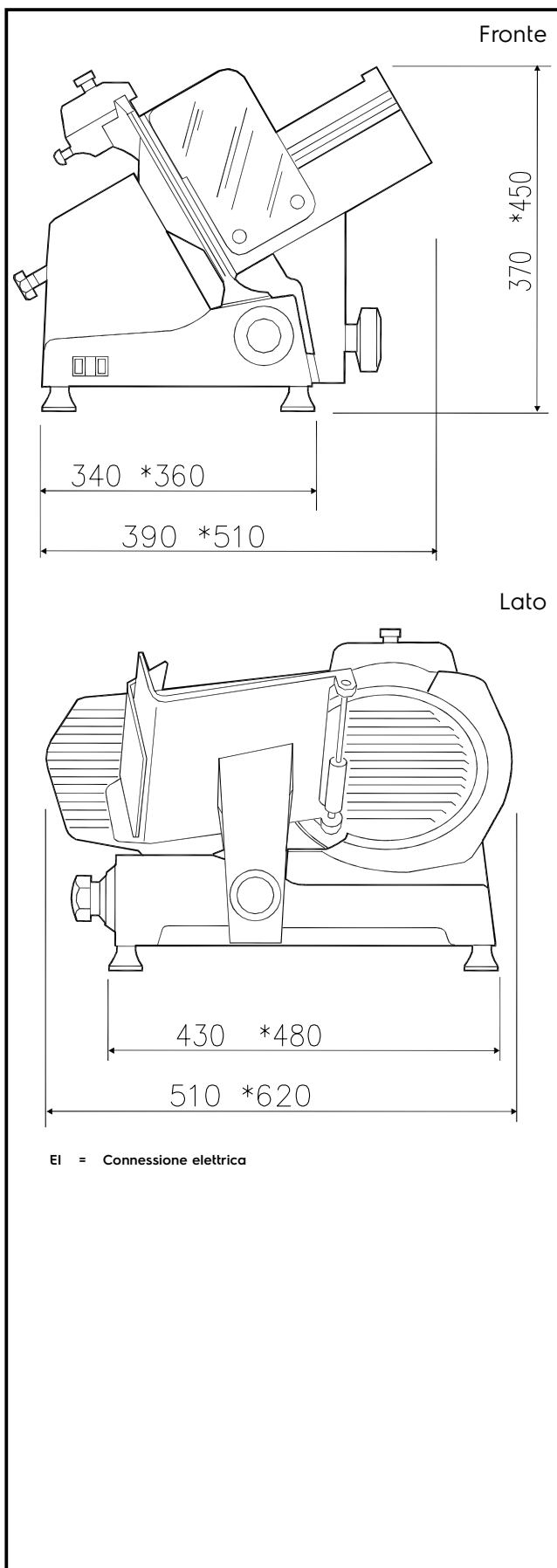
Approvazione: _____

Caratteristiche e benefici

- Affettatrice a gravità con scorrimento carrello manuale.
- Spessore fette da 0 a 15 mm.
- Manopola per la regolazione dello spessore fette (regolazione millimetrica)
- Trasmissione a cinghia.
- Motore lama ventilato progettato per uso in continuo, con trasmissione a cinghia (poly-V), silenzioso, che necessita di poca manutenzione.
- Scorrimento carrello su cuscinetti a sfera e bronzine autolubrificanti con frizione automatica.
- La mola affilalama montata nella parte superiore e il coprilama sono facilmente estraibili.
- In dotazione strumento di estrazione lama.
- Elevati standard di sicurezza nel funzionamento, pulibilità e manutenzione.
- Capacità di taglio modello da 250 mm:
 - quadrato: 160x160
 - rettangolare: 220x145
 - tondo: 170

Costruzione

- Design compatto.
- Costruzione in alluminio anodizzato satinato a garanzia di elevati standard igienici delle parti interessate al taglio e di resistenza agli acidi, sali e processi di ossidazione.
- Lama concava in cromo duro forgiato con anello coprilama di protezione.
- In dotazione schermo di protezione mani in plexiglass.
- Protezione all'acqua IP42.



Elettrico

Tensione di alimentazione:	
601130 (MSG25B)	230 V/1N ph/50 Hz
Potenza installata	0.185 kW

Informazioni chiave

Dimensioni esterne, altezza:	370 mm
Dimensioni esterne, larghezza:	510 mm
Dimensioni esterne, profondità:	420 mm
Peso netto (kg):	22