

**Affettatrici
MSL - Affettatrice a gravità
semiprofessionale 250 mm trasmissione
a cinghia**

ARTICOLO N° _____

MODELLO N° _____

NOME _____

SIS # _____

AIA # _____



601144 (MSL25B)

Affettatrice a gravità,
diametro lama 250 mm,
capacità di taglio: 170x170
(quadrato); 170 (tondo);
220x145 (rettangolare).
Trasmissione a cinghia.
Semiprofessionale

Descrizione

Articolo N° _____

Per uso moderato/normale nella Ristorazione. Affettatrice a gravità a scorrimento manuale per uso non intensivo. Manopola per la regolazione dello spessore fette (0-15 mm). Costruzione in alluminio anodizzato satinato a garanzia di elevati standard igienici delle parti interessate al taglio e di resistenza agli acidi, sali e processi di ossidazione. Lama concava in cromo duro forgiato con anello coprilama di protezione. La mola affilalama montata nella parte superiore e il coprilama sono facilmente estraibili. Motore di movimentazione lama ventilato con trasmissione a cinghia (poly-V), silenzioso, che necessita di poca manutenzione. Scorrimento carrello su cuscinetti a sfera e bronzine autolubrificanti con frizione automatica. Grado di protezione all'acqua IP42.
In dotazione: schermo protezione in plexiglass e strumento di estrazione lama.

Approvazione: _____

Caratteristiche e benefici

- Manopola per la regolazione dello spessore fette (regolazione millimetrica)
- La mola affilalama montata nella parte superiore e il coprilama sono facilmente estraibili.
- Elevati standard di sicurezza nel funzionamento, pulibilità e manutenzione.
- Affettatrice a gravità con scorrimento carrello manuale.
- Spessore fette da 0 a 15 mm.
- Trasmissione a cinghia.
- Motore lama ventilato progettato per uso in continuo, con trasmissione a cinghia (poly-V), silenzioso, che necessita di poca manutenzione.
- Scorrimento carrello su cuscinetti a sfera e bronzine autolubrificanti con frizione automatica.
- In dotazione strumento di estrazione lama.
- Capacità di taglio modello da 250 mm:
 - quadrato: 170x170
 - rettangolare: 220x145
 - tondo: 180

Costruzione

- Design compatto.
- Costruzione in alluminio anodizzato satinato a garanzia di elevati standard igienici delle parti interessate al taglio e di resistenza agli acidi, sali e processi di ossidazione.
- In dotazione schermo di protezione mani in plexiglass.
- Protezione all'acqua IP42.
- Lama concava in cromo duro forgiato con anello coprilama di protezione

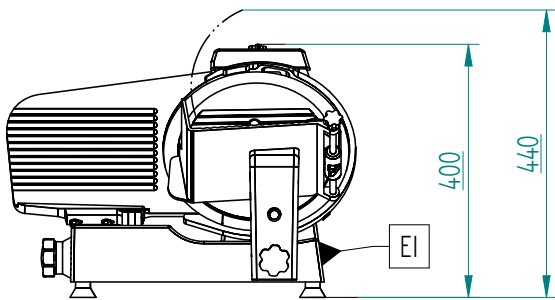
Elettrico

Tensione di alimentazione:	601144 (MSL25B)	230 V/1N ph/50 Hz
Potenza installata		0.15 kW

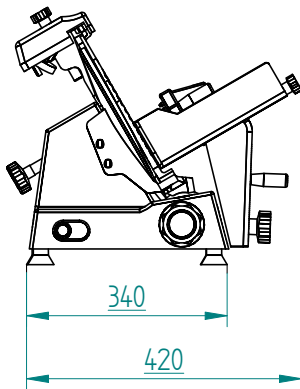
Informazioni chiave

Dimensioni esterne, larghezza:	510 mm
Dimensioni esterne, altezza:	380 mm
Dimensioni esterne, profondità:	420 mm
Peso netto (kg):	22

Fronte



Lato



EI = Connessione elettrica

Alto

