

## Affettatrici MSV - Affettatrice verticale 250 mm trasmissione a cinghia

ARTICOLO N° \_\_\_\_\_

MODELLO N° \_\_\_\_\_

NOME \_\_\_\_\_

SIS # \_\_\_\_\_

AIA # \_\_\_\_\_



601138 (MSV25B)

Affettatrice verticale,  
diametro lama 250 mm,  
capacità di taglio: 180x180  
(quadrato); 180 (tondo);  
220x180 (rettangolare).  
Trasmissione a cinghia

### Descrizione

#### Articolo N° \_\_\_\_\_

Per uso intensivo nei Supermercati e Gastronomie. Affettatrice verticale a scorrimento manuale. Manopola per la regolazione dello spessore fette ( 0-15 mm). Costruzione in alluminio anodizzato satinato a garanzia di elevati standard igienici delle parti interessate al taglio e di resistenza agli acidi, sali e processi di ossidazione. Lama concava in cromo duro forgiato con anello coprilama di protezione. La mola affilalama montata nella parte superiore e il coprilama sono facilmente estraibili. Motore di movimentazione lama ventilato, progettato per uso in continuo, con trasmissione a cinghia (poly-V), silenzioso, che necessita di poca manutenzione. Scorrimento carrello su cuscinetti a sfera e bronzine autolubrificanti con frizione automatica. Grado di protezione all'acqua IP42. In dotazione: schermo protezione in plexiglass e strumento di estrazione lama.

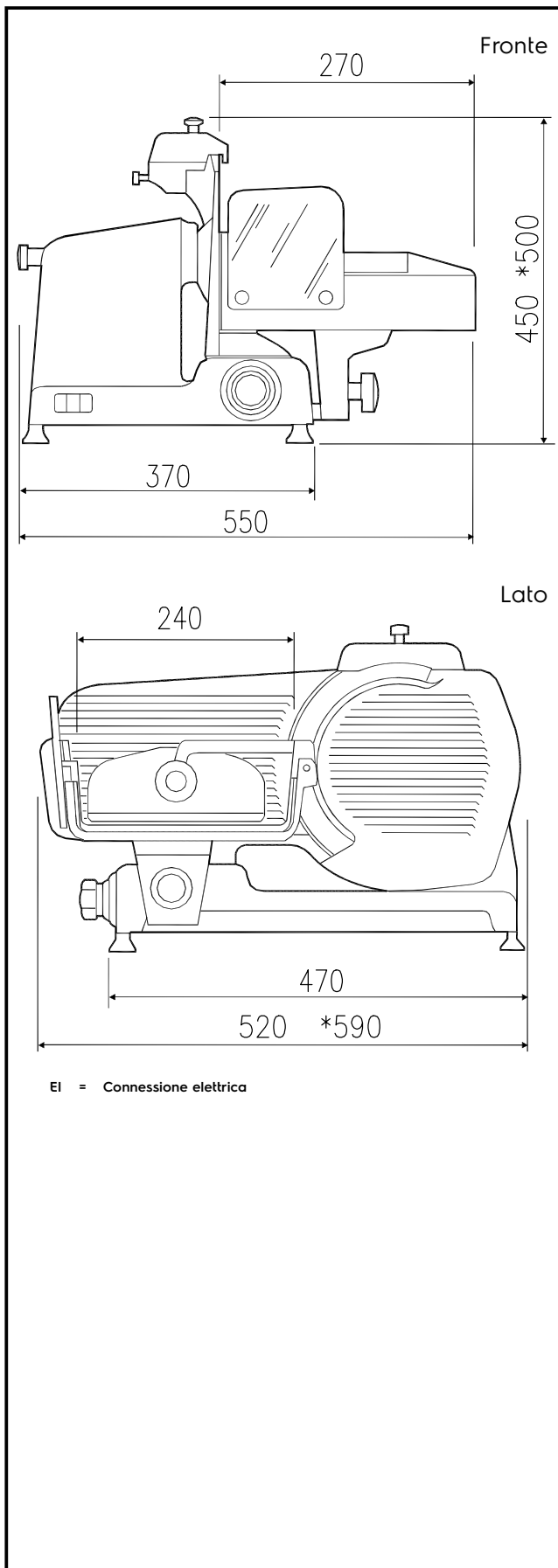
Approvazione: \_\_\_\_\_

### Caratteristiche e benefici

- Manopola per la regolazione dello spessore fette (regolazione millimetrica)
- La mola affilalama montata nella parte superiore e il coprilama sono facilmente estraibili.
- Motore lama ventilato progettato per uso in continuo, con trasmissione a cinghia (poly-V), silenzioso, che necessita di poca manutenzione.
- Elevati standard di sicurezza nel funzionamento, pulibilità e manutenzione.
- In dotazione strumento di estrazione lama.
- Affettatrice verticale con scorrimento carrello manuale.
- Spessore fette da 0 a 15 mm.
- Trasmissione a cinghia.
- Scorrimento carrello su cuscinetti a sfera e bronzine autolubrificanti con frizione automatica.
- Capacità di taglio modello da 250 mm:
  - quadrato: 180x180
  - rettangolare: 220x180
  - tondo: 180

### Costruzione

- Design compatto.
- Costruzione in alluminio anodizzato satinato a garanzia di elevati standard igienici delle parti interessate al taglio e di resistenza agli acidi, sali e processi di ossidazione.
- Lama concava in cromo duro forgiato con anello coprilama di protezione.
- In dotazione schermo di protezione mani in plexiglass.
- Protezione all'acqua IP42.


**Elettrico**

Tensione di alimentazione:	
601138 (MSV25B)	230 V/1N ph/50 Hz
Potenza installata	0.115 kW

**Informazioni chiave**

Dimensioni esterne, larghezza:	520 mm
Dimensioni esterne, altezza:	450 mm
Dimensioni esterne, profondità:	550 mm
Peso netto (kg):	28