

Ventilazione DK a parete in acciaio inox AISI 304 - 4000X1200mm

ARTICOLO N° _____

MODELLO N° _____

NOME _____

SIS # _____

AIA # _____



Ventilazione

DK a parete in acciaio inox AISI 304 -
4000X1200mm

643327 (DK1240)

Cappa per lavastoviglie in
acciaio inox AISI 304
4000x1200x500h

Descrizione

Articolo N° _____

Corpo aspirante costruito completamente in acciaio AISI 304 dotato di canalina perimetrale. L'aspirazione frontale, a lama d'aria, favorisce la cattura immediata del vapore. La condensa che si crea nella superficie del deflettore viene convogliata in una canalina perimetrale.

Da utilizzare sopra lavastoviglie e lavaoggetti.

Approvazione: _____

Caratteristiche e benefici

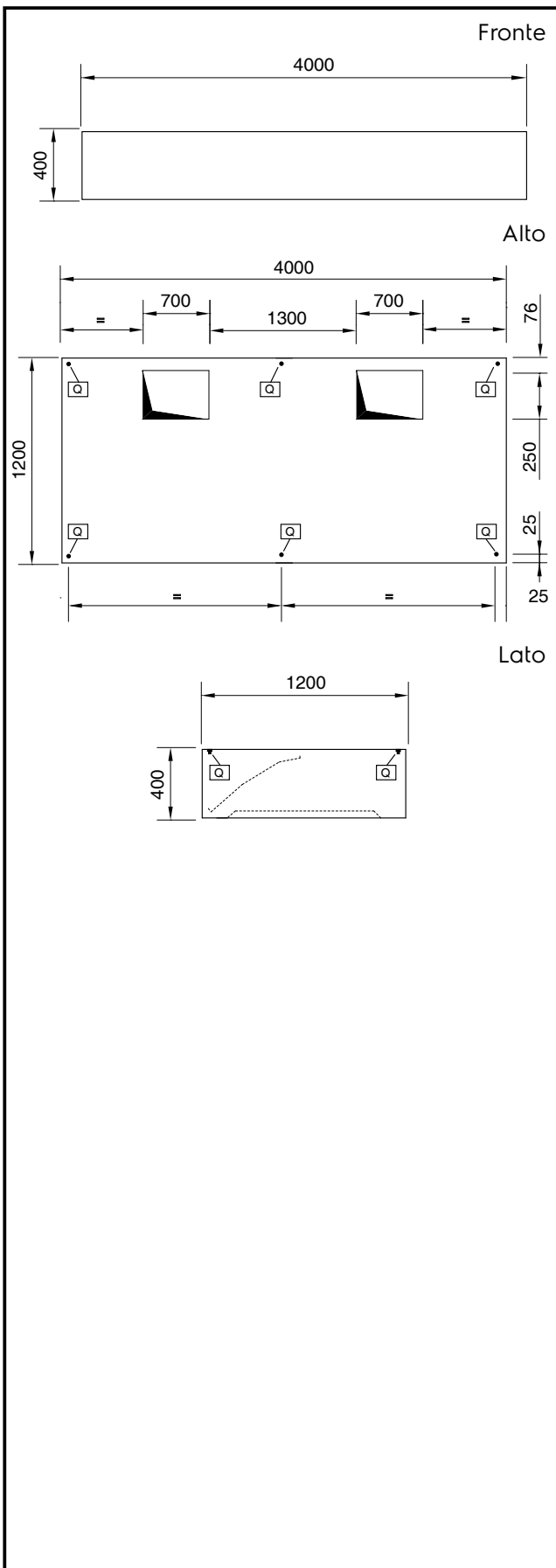
- Lamiere con doppia piega per evitare ferite.
- Basso livello di rumorosità.

Costruzione

- Tasselli e staffe di sostegno per la sospensione a soffitto.
- Fori di uscita sono dimensionati in modo da minimizzare le perdite di carico.
- Lamiere sagomate per agevolare la raccolta e la condensazione del vapore.
- Sagomatura perimetrale per la raccolta della condensa del vapore.
- Costruzione interamente in acciaio inox AISI 304.

Accessori opzionali

- Plenum di estrazione per cappe da 4000 mm PNC 640268
- Plafoniera IP 65 con 1 neon - 36 watt PNC 680805


Informazioni chiave
Dimensioni esterne, altezza:
643327 (DK1240) 400 mm

Dimensioni esterne, larghezza:

4000 mm

Dimensioni esterne, profondità:

1200 mm

Portata INDICATIVA
Estrazione*:

5300 mc/h

Peso netto:

98 kg

* Il valore di portata in estrazione è da considerarsi **INDICATIVO** e da verificare di volta in volta in relazione alle apparecchiature di lavaggio.