

Ventilazione Export centrale in acciaio inox AISI 304 con filtri 1200x1400 mm

ARTICOLO N° _____

MODELLO N° _____

NOME _____

SIS # _____

AIA # _____



Ventilazione

Export centrale in acciaio inox AISI 304 con
filtri 1200x1400 mm**642030 (EC1412T)**Cappa centrale in acciaio
inox AISI 304 con filtri
1200x1400x500h

Descrizione

Articolo N° _____

Cappe dal profilo parallelepipedo che consente un maggiore contenimento dei fumi e la loro migliore espulsione. Corpo aspirante costruito completamente in acciaio AISI 304. Dotato di filtri a labirinto in acciaio AISI 304, pannelli ciechi in acciaio AISI 304, canalina perimetrale e bacinella raccogli-condensa.

Approvazione: _____

Caratteristiche e benefici

- Lamiere con doppia piega per evitare ferite.
- Predisposte per l'installazione delle lampade di illuminazione.
- Basso livello di rumorosità.

Costruzione

- Tasselli e staffe di sostegno per la sospensione a soffitto.
- Canalina di raccolta della condensa in acciaio inox AISI 304.
- I filtri a labirinto assicurano una filtrazione dell'aria dagli oli e una protezione contro gli incendi.
- Pannelli ciechi in acciaio inox AISI 304 per una aspirazione bilanciata.
- Fori di uscita sono dimensionati in modo da minimizzare le perdite di carico.
- Foro di scarico centrale per convogliare i grassi in una bacinella in AISI 304.
- Costruzione interamente in acciaio inox AISI 304.
- Filtri a labirinto in acciaio inox AISI 304 facilmente estraibili per il lavaggio.

Accessori opzionali

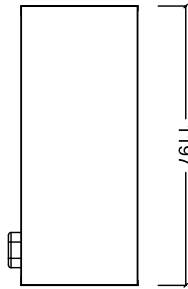
- Variatore di velocità per un motore monofase fino a 1,17 kW PNC 640076
- Piletta di scarico raccolta grassi da 1/2" PNC 640409
- Plafoniera IP 65 con 1 neon - 27 watt PNC 680804



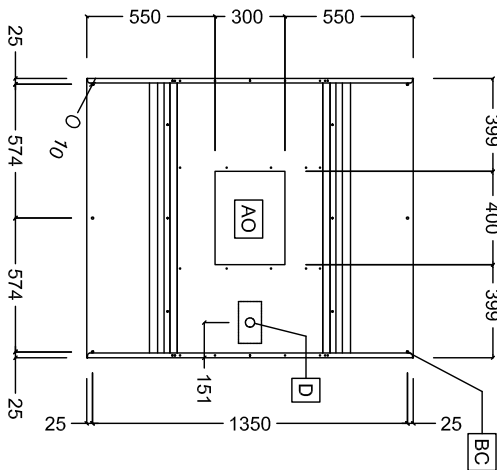
Electrolux

Ventilazione Export centrale in acciaio inox AISI 304 con filtri 1200x1400 mm

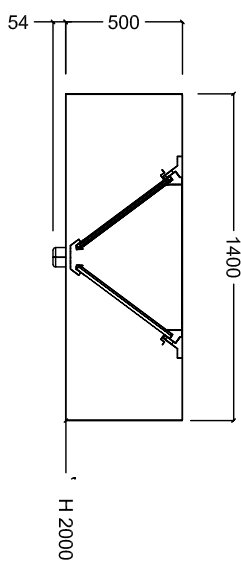
Fronte



Alto



Lato



Informazioni chiave

Dimensioni esterne, altezza:

642030 (EC1412T) 500 mm

Dimensioni esterne,
larghezza:

1200 mm

Dimensioni esterne,
profondità:

1400 mm

Portata INDICATIVA

Estrazione*:

2200 mc/h

Peso netto:

46 kg

* Il valore di portata in estrazione è da considerarsi **INDICATIVO** e da verificare di volta in volta in relazione alle apparecchiature di cottura.



Ventilazione
Export centrale in acciaio inox AISI 304 con filtri 1200x1400 mm

L'azienda si riserva il diritto di apportare modifiche ai prodotti senza preavviso