

## Ventilazione Export centrale in acciaio inox AISI 304 con filtri 1600x1800 mm

ARTICOLO N° \_\_\_\_\_

MODELLO N° \_\_\_\_\_

NOME \_\_\_\_\_

SIS # \_\_\_\_\_

AIA # \_\_\_\_\_



Ventilazione

Export centrale in acciaio inox AISI 304 con  
filtri 1600x1800 mm**642037 (EC1816T)**Cappa centrale in acciaio  
inox AISI 304 con filtri  
1600x1800x500h

### Descrizione

#### Articolo N°

Cappe dal profilo parallelepipedo che consente un maggiore contenimento dei fumi e la loro migliore espulsione. Corpo aspirante costruito completamente in acciaio AISI 304. Dotato di filtri a labirinto in acciaio AISI 304, pannelli ciechi in acciaio AISI 304, canalina perimetrale e bacinella raccogli-condensa.

Approvazione: \_\_\_\_\_

### Caratteristiche e benefici

- Lamiere con doppia piega per evitare ferite.
- Predisposte per l'installazione delle lampade di illuminazione.
- Basso livello di rumorosità.

### Costruzione

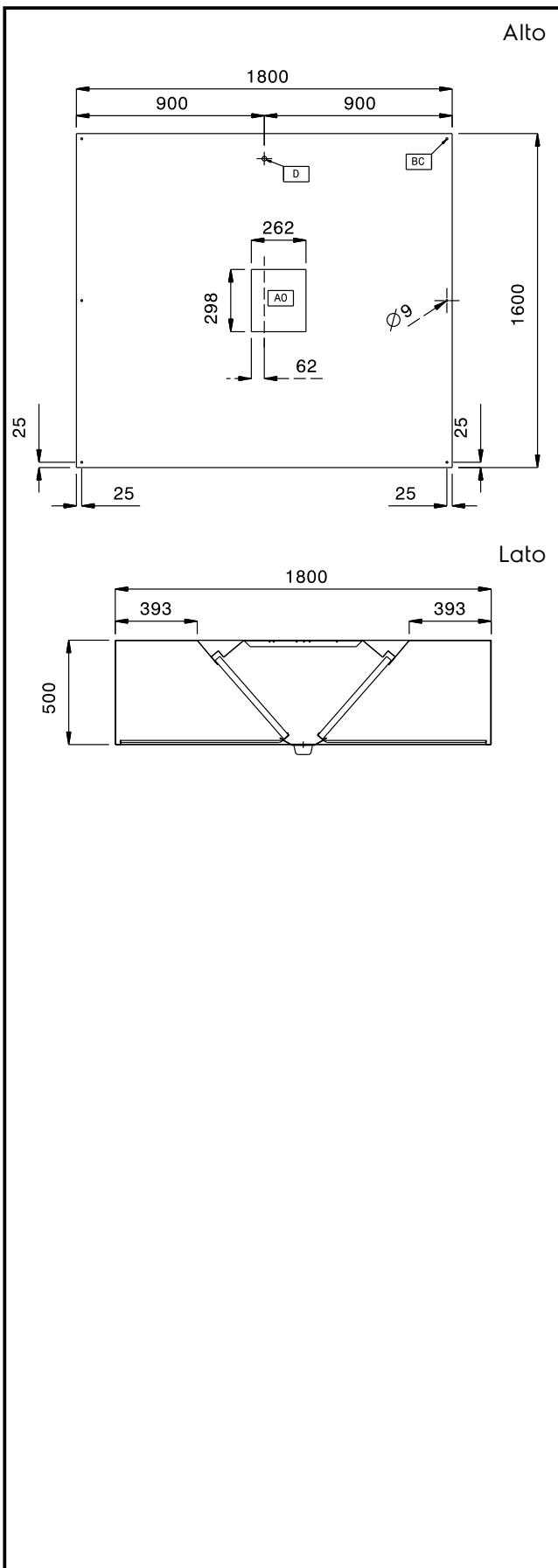
- Tasselli e staffe di sostegno per la sospensione a soffitto.
- Canalina di raccolta della condensa in acciaio inox AISI 304.
- I filtri a labirinto assicurano una filtrazione dell'aria dagli oli e una protezione contro gli incendi.
- Pannelli ciechi in acciaio inox AISI 304 per una aspirazione bilanciata.
- Fori di uscita sono dimensionati in modo da minimizzare le perdite di carico.
- Foro di scarico centrale per convogliare i grassi in una bacinella in AISI 304.
- Costruzione interamente in acciaio inox AISI 304.
- Filtri a labirinto in acciaio inox AISI 304 facilmente estraibili per il lavaggio.

### Accessori inclusi

- 4 x Filtri a labirinto in acciaio inox AISI 304 - h=500 mm PNC 640052
- 2 x Pannello cieco in acciaio inox AISI 304 da 400x500h PNC 640068

### Accessori opzionali

- Variatore di velocità per un motore monofase fino a 1,17 kW PNC 640076
- Piletta di scarico raccolta grassi da 1/2" PNC 640409
- Plafoniera IP 65 con 1 neon - 36 watt PNC 680805



#### Informazioni chiave

Dimensioni esterne, altezza:

642037 (EC1816T) 500 mm

Dimensioni esterne, larghezza:

1600 mm

Dimensioni esterne, profondità:

1800 mm

Portata INDICATIVA

Estrazione\*:

0 mc/h

Peso netto:

57 kg

\* Il valore di portata in estrazione è da considerarsi **INDICATIVO** e da verificare di volta in volta in relazione alle apparecchiature di cottura.