

Ventilazione  
Export centrale in acciaio inox  
AISI 304 con filtri 3600x2200 mm

ARTICOLO N° \_\_\_\_\_

MODELLO N° \_\_\_\_\_

NOME \_\_\_\_\_

SIS # \_\_\_\_\_

AIA # \_\_\_\_\_



Ventilazione

Export centrale in acciaio inox AISI 304 con  
filtri 3600x2200 mm**642046 (EC2236T)**Cappa centrale in acciaio  
inox AISI 304 con filtri  
3600x2200x500h

## Descrizione

### Articolo N°

Cappe dal profilo parallelepipedo che consente un maggiore contenimento dei fumi e la loro migliore espulsione. Corpo aspirante costruito completamente in acciaio AISI 304. Dotato di filtri a labirinto in acciaio AISI 304, pannelli ciechi in acciaio AISI 304, canalina perimetrale e bacinella raccogli-condensa.

## Caratteristiche e benefici

- Lamiere con doppia piega per evitare ferite.
- Predisposte per l'installazione delle lampade di illuminazione.
- Basso livello di rumorosità.

## Costruzione

- Tasselli e staffe di sostegno per la sospensione a soffitto.
- Canalina di raccolta della condensa in acciaio inox AISI 304.
- I filtri a labirinto assicurano una filtrazione dell'aria dagli oli e una protezione contro gli incendi.
- Pannelli ciechi in acciaio inox AISI 304 per una aspirazione bilanciata.
- Fori di uscita sono dimensionati in modo da minimizzare le perdite di carico.
- Foro di scarico centrale per convogliare i grassi in una bacinella in AISI 304.
- Costruzione interamente in acciaio inox AISI 304.
- Filtri a labirinto in acciaio inox AISI 304 facilmente estraibili per il lavaggio.

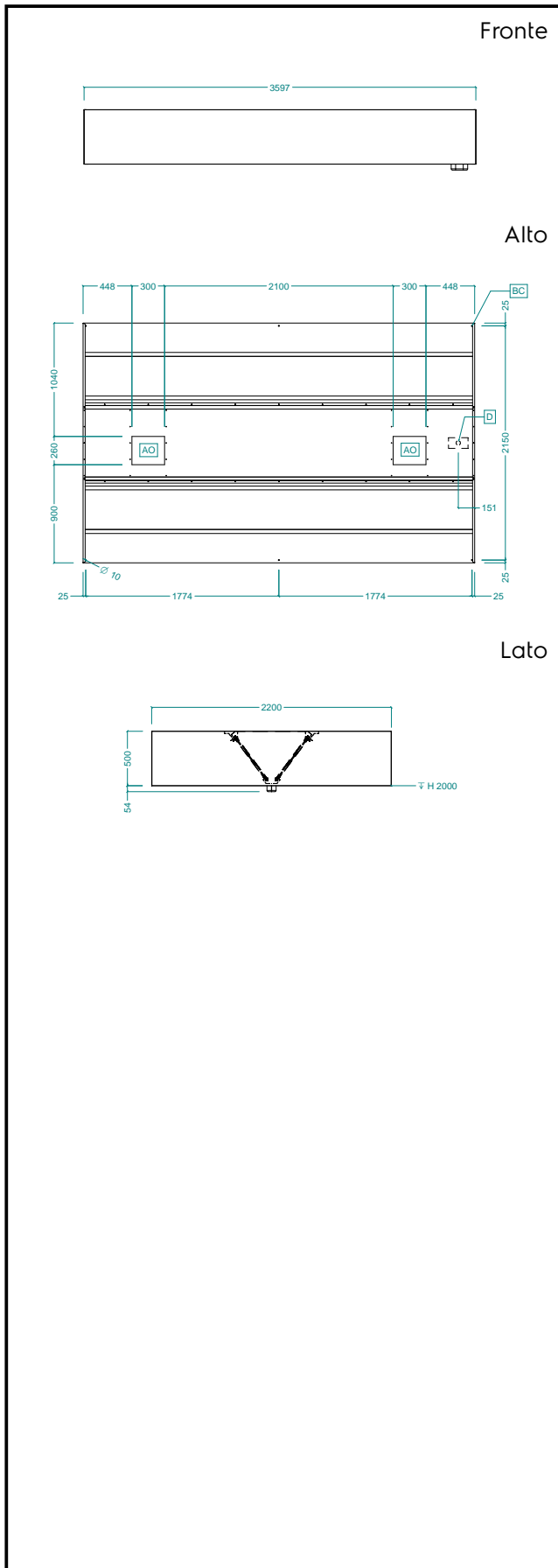
## Accessori inclusi

- 12 x Filtri a labirinto in acciaio inox AISI 304 - h=500 mm PNC 640052
- 2 x Pannello cieco in acciaio inox AISI 304 da 400x500h PNC 640068

## Accessori opzionali

- Piletta di scarico raccolta grassi da 1/2" PNC 640409
- Variatore di velocità per due motori fino a un totale di 1.7 kW PNC 640686
- Plafoniera IP 65 con 1 neon - 27 watt PNC 680804
- Plafoniera IP 65 con 1 neon - 36 watt PNC 680805

Approvazione: \_\_\_\_\_



### Informazioni chiave

Dimensioni esterne, altezza:

642046 (EC2236T) 500 mm

Dimensioni esterne, larghezza:

3600 mm

Dimensioni esterne, profondità:

2200 mm

Portata INDICATIVA Estrazione\*:

10000 mc/h

Peso netto:

121 kg

\* Il valore di portata in estrazione è da considerarsi **INDICATIVO** e da verificare di volta in volta in relazione alle apparecchiature di cottura.